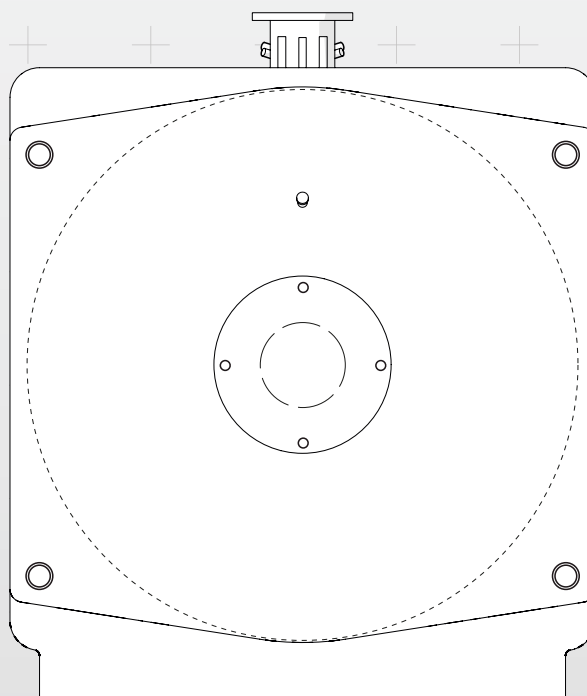




RU

Котлы наддувного типа, выполненные из стали

REX 140 ÷ 350



РУКОВОДСТВО ПО МОНТАЖУ, ТЕХНИЧЕСКОМУ
ОБСЛУЖИВАНИЮ И ЭКСПЛУАТАЦИИ



ОГЛАВЛЕНИЕ

Общие данные

- 3 Введение
- 3 Модельный ряд
- 3 СООТВЕТСТВИЕ
- 3 Гарантия
- 4 Меры предосторожности
- 4 Запрещено
- 5 Риски
- 5 Заводская табличка
- 6 Описание оборудования
- 6 Габаритные размеры и комплектация
- 7 Размеры и соединения
- 8 Технические данные
- 9 Панель управления
- 9 Горелка

Установка

- 10 Комплект поставки
- 11 Перемещение
- 11 Место установки
- 12 Промывка системы
- 12 Гидравлические соединения
- 12 Принципиальная гидравлическая схема
- 13 Отвод дымовых газов и всасывание горячего воздуха
- 14 Монтаж панели управления
- 15 Открытие передней дверцы
- 16 Регулирование передней дверцы
- 16 Установка турбулизаторов
- 17 Установка горелки
- 17 Электрические соединения
- 18 Водоподготовка
- 19 Заполнение котла водой и слив

Эксплуатация

- 20 Предварительная проверка
- 20 Ввод в эксплуатацию
- 20 Проверка после ввода в эксплуатацию
- 22 Периоды простоев
- 22 Прекращение срока службы оборудования

Техническое обслуживание

- 23 Котел
- 24 Горелка
- 25 Возможные неисправности и способы их устранения
- 25 Охрана окружающей среды и утилизация
- 26 Чертежи

Полезная информация

- 27 QR код
- 28 Декларация о соответствии

Примечания

Примечания

ОБОЗНАЧЕНИЯ, УКАЗАННЫЕ В РУКОВОДСТВЕ



Опасность

Некорректное обращение с оборудованием может стать причиной несчастного случая или повреждения оборудования, следовательно, выполнение рабочих операций требует особой осторожности и подготовки.



ЗАПРЕЩЕНО

Операции, которые ЗАПРЕЩЕНО выполнять.



ВАЖНО

Важная информация.

Иллюстрации и приведенные данные носят ознакомительный характер. Компания оставляет за собой право вносить без предварительного уведомления изменения, необходимые для непрерывного совершенствования и обновления.

1 Общие данные

ВВЕДЕНИЕ

Уважаемый Клиент,

Благодарим Вас за выбор котлов серии **REX**, которые являются надежным, безопасным оборудованием высокого качества, имеющим высокий КПД.

Мы рекомендуем доверять эксплуатацию и осуществление технического обслуживания **квалифицированному персоналу** и использовать только оригинальные запасные части.

В данном руководстве содержится важная информация и рекомендации, соблюдение которых облегчат процесс монтажа и последующую эксплуатацию оборудования.



ВАЖНО

Несоблюдение инструкций данного руководства влечет за собой прекращение действия гарантии.

МОДЕЛЬНЫЙ РЯД

МОДЕЛЬ	КОД	МОДЕЛЬ	КОД
REX 140	83813010	REX 240	83816010
REX 160	83813020	REX 300	83817010
REX 180	83814010	REX 350	83818010
REX 200	83815010		

СООТВЕТВИЕ

Котлы серии **REX** соответствуют Европейским Директивам:

- Европейский стандарт о Газовом оборудовании GAR 2016/426/EU
- Директива о низком напряжении 2014/35/UE
- Директива об электромагнитной совместимости 2014/30/UE
-
- КПД ★★



ПРИМЕЧАНИЕ

Заводской номер указан на заводской табличке котла.

ГАРАНТИЯ

Условия гарантии на котлы модели **REX** указаны в ГАРАНТИЙНОМ СЕРТИФИКАТЕ, входящем в комплект документов, поставляемых с котлом.

МЕРЫ ПРЕДОСТОРОЖНОСТИ



ВАЖНО

- Оборудование должно использоваться по своему назначению. Производитель не несет ответственности за повреждения, причинённые людям, животным или предметам по причине некорректного технического обслуживания или эксплуатации.
- Данное руководство является неотъемлемой частью котла. Руководство должно быть внимательно прочитано перед установкой и вводом оборудования в эксплуатацию. Руководство должно бережно храниться и располагаться рядом с котлом в течение всего срока службы котла (от установки до утилизации). В случае повреждения или потери необходимо запросить копию в Служба технической поддержки **ICI CALDAIE S.p.A.**
- При поставке оборудование занимает несколько отдельных мест. При получении убедиться в целостности и комплектности. В случае некомплектности незамедлительно обратиться в **ICI CALDAIE S.p.A.**
- Установка котлов **REX** должна быть осуществлена специализированной организацией в соответствии с действующими в стране установки нормативами и с предоставленным **ICI CALDAIE S.p.A.** техническим руководством.
- Техническое обслуживание является обязательной процедурой, которая должна осуществляться специализированной компанией или квалифицированным персоналом в соответствии с действующим законодательством.
- Следует в полном объеме производить плановое и экстренное техническое обслуживание для своевременного выявления повреждений корпуса котла, находящегося под давлением, и предохранительной и регулирующей арматуры. Плановые и аварийные работы должны выполняться квалифицированным персоналом.
- Котел предназначен для нагрева воды до температуры ниже температуры кипения под атмосферным давлением и должен быть подсоединен к отопительному оборудованию или оборудованию ГВС в рамках своих эксплуатационных характеристик и своей мощности.

ЗАПРЕЩЕНО



ЗАПРЕЩЕНО

- Пользоваться электрическими устройствами и приборами при обнаружении утечки топлива или продуктов сгорания. В этом случае необходимо:
 - *открыть окна и двери в помещении котельной;*
 - *закрыть запорное устройство на линии подачи топлива.*
 - *обратиться в Служба технической поддержки или к квалифицированному персоналу.*
- Перед выполнением любых технических работ или чистки оборудование необходимо отключить от сети электропитания с помощью главного выключателя оборудования и панели управления.
- Вносить изменения в конструкцию предохранительных или регулирующих устройств без предварительного разрешения производителя котла.
- Уменьшать размер вентиляционных отверстий в помещении котельной. Вентиляционные отверстия необходимы для организации правильного сгорания топлива.
- Хранить котел при неблагоприятных погодных условиях. Котел не предназначен для работы вне помещения.
- Хранить легковоспламеняющиеся вещества в помещении котельной.
- Выбрасывать или хранить в доступных для детей местах упаковку, которая может являться источником потенциальной опасности. Упаковка должна быть утилизирована в соответствии с действующими нормативами.

РИСКИ



Опасность

- В случае утечки воды необходимо отключить котел от сети электропитания, перекрыть подачу воды на котел и обратиться в авторизованную Службу технической поддержки **ICI CALDAIE S.p.A.** либо к квалифицированному персоналу.
- При утечке топлива в котельной рекомендуется выполнение следующих действий во избежание взрыва и пожара:
 - не курить и не провоцировать появление искры;
 - не включать освещение и электроприборы, не пользоваться мобильными телефонами;
 - открыть двери и окна;
 - закрыть отсечной топливный клапан, установленный за пределами котельной;
 - отключить электропитание с помощью выключателя, установленного за пределами котельной.
- Во время работы котла некоторые его элементы могут иметь повышенную температуру (например, газоход и дымовая камера) и случайный контакт с нагретой поверхностью без соответствующих средств защиты может явиться причиной серьезного ожога.
- Неправильная регулировка дверцы котла или недостаточное разрежение в газоходе могут стать причиной выброса дымовых газов в помещение котельной, вызывая тем самым риск смертельного отравления угарным газом, который по своей природе не имеет цвета и запаха. При установке котла необходимо произвести корректную регулировку дверцы и убедиться в наличии вытяжной вентиляции в котельной, выполненной в соответствии с действующими нормами.

ЗАВОДСКАЯ ТАБЛИЧКА

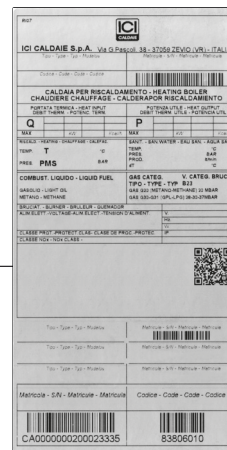
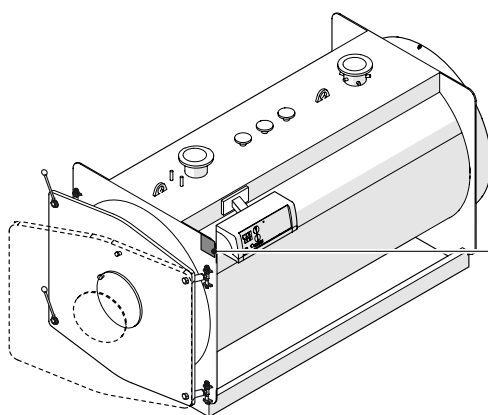
Каждый котел **REX** имеет заводскую табличку, входящую в комплект документов, поставляемых вместе с котлом и содержащую данные о котле:

- заводской номер или артикул
- полезная мощность кВт
- расход тепла кВт
- топливо
- максимальное рабочее давление
- маркировка CE



ВАЖНО

По завершении установки монтажник **должен** разместить заводскую табличку в верхней передней части трубной решетки; табличка должна быть хорошо видна. В случае ее потери необходимо запросить дубликат в Службу технической поддержки **ICI CALDAIE S.p.A.**, сообщив заводской номер, указанный в гарантийном сертификате.



Оборудование имеет **заключение изготовителя**, свидетельствующее о прохождении гидравлических испытаний.



ВАЖНО

Установка котла должна производиться при соблюдении действующих норм и правил **квалифицированным персоналом**, имеющим опыт работы с данным оборудованием. Производитель не несет ответственности за причиненный вследствие некорректной установки оборудования вред людям, животным и предметам.

Во время **первого пуска** необходимо проверить работу всех предохранительных и регулирующих устройств, входящих в состав котла и панели управления.

Срок действия **гарантии** сохраняется при соблюдении условий настоящего руководства.

ОПИСАНИЕ ОБОРУДОВАНИЯ

Стальные котлы с высоким КПД **ICI CALDAIE S.p.A. REX** используются в гидравлических системах с температурой воды от 60 до 110°C.

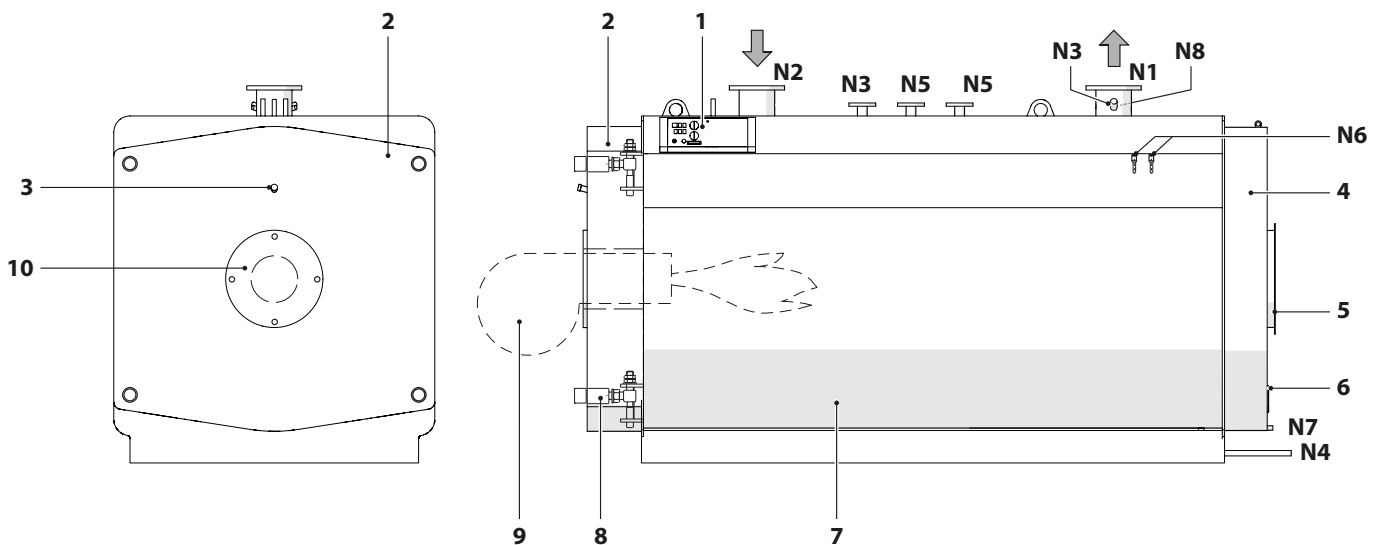
Предохранительный термостат настроен на 115°C.

Оснащены топкой цилиндрической формы с реверсивным развитием факела. Топка имеет выпуклое днище, поддерживаемое полностью омываемым патрубком. Предназначены для работы с наддувными горелками.

Основные характеристики:

- корпус котла изготовлен из высококачественной стали и образован передней трубной решеткой, развальцованной по направлению к топке RSB способом, выпуклой (не плоской – для повышения сопротивления внутреннему давлению) и задней трубной решеткой; отверстия выполнены лазерной резкой
- топка цилиндрической формы с реверсивным развитием факела, полностью закрытая в тыльной части выпуклым днищем, поддерживаемым омываемым патрубком; пламя развивается до центральной части топки, затем горячие дымовые газы возвращаются в переднюю, частично омываемую, часть топки, и далее дымовые газы поступают в пучок дымогарных труб
- дымогарные трубы стандарта EN10217-2 P235GH привариваются к трубным решеткам и оснащаются специальными спиральными турбулизаторами
- задняя дымовая камера изготовлена из стального листа, покрытого специальной термолаской, и представляет собой единую легко снимаемую конструкцию для осмотра газоходов; крепится к корпусу болтами; оснащена выходом для соединения с дымовой трубой и дверцей для очистки
- обечайка корпуса котла оснащена соответствующими патрубками, необходимыми для соединения с гидравлической системой котельной, а также для установки рабочего оборудования; вся сварная конструкция выполнена современными методами сварки квалифицированным персоналом
- термоизоляция включает матрасы минеральной ваты большой плотности и соответствующей толщины, защищенные внешней обшивкой в виде легко монтируемых окрашенных стальных панелей
- передняя дверца изготовлена из стального листа; теплоизоляция выполнена из фиброкерамики; дверца устанавливается на специальных петлях и легко открывается с помощью рукоятки, входящей в комплект поставки.

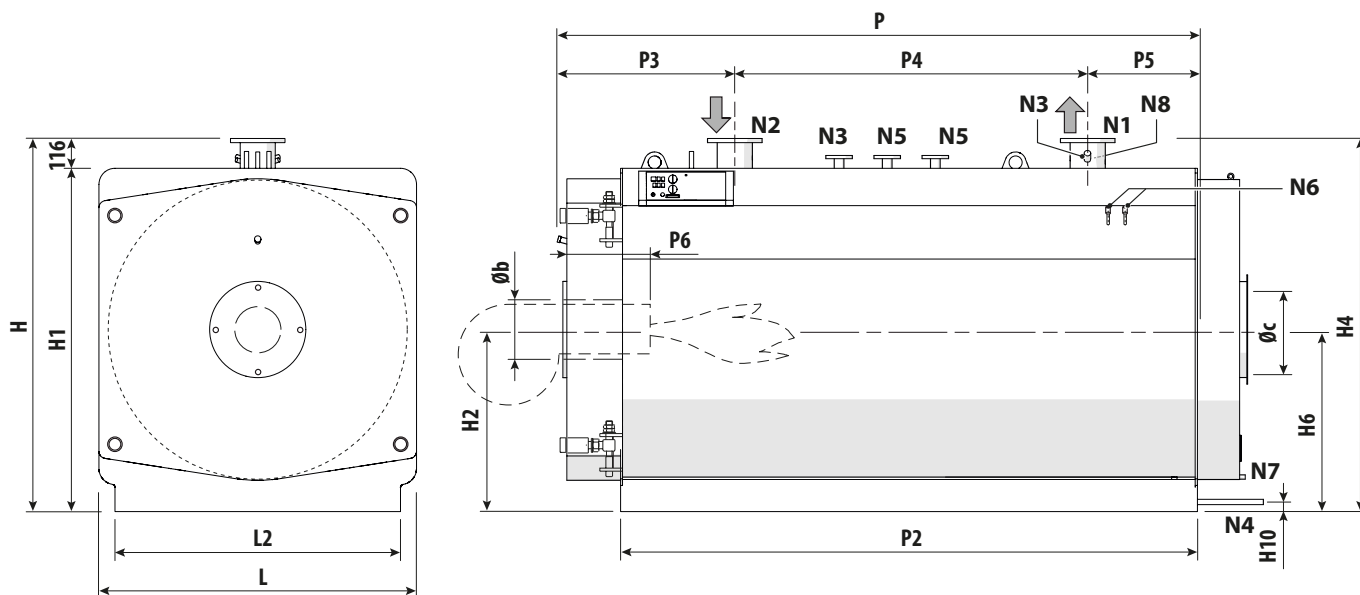
ГАБАРИТНЫЕ РАЗМЕРЫ И КОМПЛЕКТАЦИЯ



- 1 Панель управления (комплектующие)
- 2 Передняя дверца
- 3 Гляделка пламе
- 4 Задняя дымовая камера
- 5 Отвод дымовых газов
- 6 Инспекционный люк
- 7 Обшивка
- 8 Шарнирные петли дверцы
- 9 Горелка (комплектующие)
- 10 Фланец горелки

- N1 Соединение подачи котла
- N2 Соединение возврата котла
- N3 Соединение для инструментальной рамы
- N4 Соединение забора/слива
- N5 Подключение предохранительного/ых клапана/ов
- N6 Зумпфы для колб
- N7 Соединение слива конденсата
- N8 Зумпф

РАЗМЕРЫ И СОЕДИНЕНИЯ



Размеры

Соединения	ед. изм.	REX						
		140	160	180	200	240	300	350
H	мм	1746	1746	1746	1876	1876	2146	2146
H1	мм	1630	1630	1630	1760	1760	2030	2030
H2	мм	880	880	880	945	945	1080	1080
H6	мм	880	880	880	945	945	1080	1080
H10	мм	150	150	150	150	150	150	150
L	мм	1470	1470	1470	1600	1600	1870	1870
L2	мм	1270	1270	1270	1400	1400	1670	1670
P	мм	2886	2886	3096	3220	3480	3480	3935
P2	мм	2300	2300	2510	2510	2770	2770	3225
P3	мм	831	831	771	903	903	903	903
P4	мм	1300	1300	1850	1550	1950	2050	2050
P5	мм	755	755	475	767	627	527	982
P6	мм	350-400	350-400	450-500	450-500	450-500	450-500	450-500
Øb	мм	320	320	320	360	360	400	400
Øc	мм	400	400	400	500	500	550	550

Соединения

Соединения	ед. изм.	REX						
		140	160	180	200	240	300	350
N1	DN/in	150	150	150	200	200	200	200
N2	DN/in	150	150	150	200	200	200	200
N1/N2	PN	16	16	16	16	16	16	16
N3	DN/in	1"	1"	1"	1"	1"	1"	1"
N4	DN/in	1"1/4	1"1/4	1"1/4	1"1/4	1"1/4	1"1/4	1"1/4
N5	DN/in	1"1/2	1"1/2	1"1/2	2"	2"	2"	2"
N6	DN/in	1/2"	1/2"	1/2"	1/2"	1/2"	1/2"	1/2"
N7	DN/in	1/2"	1/2"	1/2"	1/2"	1/2"	1/2"	1/2"
N8	DN/in	1/2"	1/2"	1/2"	1/2"	1/2"	1/2"	1/2"

ТЕХНИЧЕСКИЕ ДАННЫЕ

СОЕДИНЕНИЯ	ед. изм.	REX						
		140	160	180	200	240	300	350
Полезная мощность ^[1]	кВт	1400	1600	1800	2000	2400	3000	3500
Мощность топки	кВт	1517	1733	1950	2167	2600	3250	3792
КПД при 100% нагрузке (низш. тепл. сор.) ^[1]	%	92,29	92,33	92,31	92,29	92,31	92,31	92,3
Максимальный расход газа - G20	Стм ³ /ч	160,53	183,39	206,35	229,31	275,13	343,92	401,27
Максимальный расход газа - G30	кг/ч	119,14	136,11	153,15	170,19	204,2	255,25	297,82
Максимальный расход газа - G31	кг/ч	117,85	134,63	151,49	168,35	201,99	252,48	294,59
Максимальный расход дымовых газов	кг/ч	2391,9	2732,51	3074,62	3416,72	4099,44	5124,41	5978,92
КПД при 30% нагрузке (низш. тепл. сор.) ^[1]	%	91,7	91,8	91,8	91,7	91,8	91,8	91,7
Потери давления в газовом тракте	мбар	6	6,5	7	6	7,5	8	9
Максимальная дисперсия газохода	%	6,91	6,87	6,89	6,91	6,89	6,89	6,9
Дисперсия обшивки	%	0,8	0,8	0,8	0,8	0,8	0,8	0,8
Дисперсия выключенной горелки	%	0,1	0,1	0,1	0,1	0,1	0,1	0,1
Температура дымовых газов (при номинальной производит. и темп. воздуха 20°C) - ГАЗ	°C	184	183	184	184	184	184	184
Температура дымовых газов (при номинальной производит. и темп. воздуха 20°C) - ДИЗЕЛЬНОЕ ТОПЛИВО	°C	187	186	186	187	186	186	187
Температура дымовых газов (при номинальной производит. и темп. воздуха 20°C) - МАЗУТ	°C	187	186	186	187	186	186	186
CO ₂ - ГАЗ	%	10,5	10,5	10,5	10,5	10,5	10,5	10,5
CO ₂ - ДИЗЕЛЬНОЕ ТОПЛИВО	%	13,5	13,5	13,5	13,5	13,5	13,5	13,5
CO ₂ - МАЗУТ	%	14	14	14	14	14	14	14
Противодавление гидравлического тракта (ΔT=12K)	мбар	38	50	63	25	35	55	75
Расчетное давление	бар	5	5	5	5	5	5	5
Полный объем	л	1500	1500	1650	2000	2300	3150	3650
Общий вес	кг	2600	2600	2750	3650	3900	5200	5700
Напряжение ~ номинальная частота	В ~ Гц	230 ~ 50	231 ~ 50	232 ~ 50	233 ~ 50	234 ~ 50	235 ~ 50	236 ~ 50
Степень защиты	IP	IP40	IP40	IP40	IP40	IP40	IP40	IP40
Электрическая мощность ^[3]	Вт	20	20	20	20	20	20	20
Топливо	Природный газ - СУГ - Дизель - Мазут							

^[1] Средняя температура 70°C.

^[2] Директива о КПД 92/42/СЕЕ.

^[3] С электронной панелью (без циркуляционного насоса и горелки).

ПАНЕЛЬ УПРАВЛЕНИЯ

Панели управления, устанавливаемые на котлах **REX**, указаны в таблице.

Заказываются отдельно от котла; технические характеристики и инструкция по установке приведены в техническом руководстве, входящем в комплект поставки.

Для выбора панели управления см. **КАТАЛОГ**, при использовании панели управления см. техническое руководство, входящее в комплект поставки.

Соединения	Код
Термостатная панель управления	QACC10ELMCE
Панель управления eterm	QETERM01CE
Панель управления eterm	QETERM02

ГОРЕЛКА

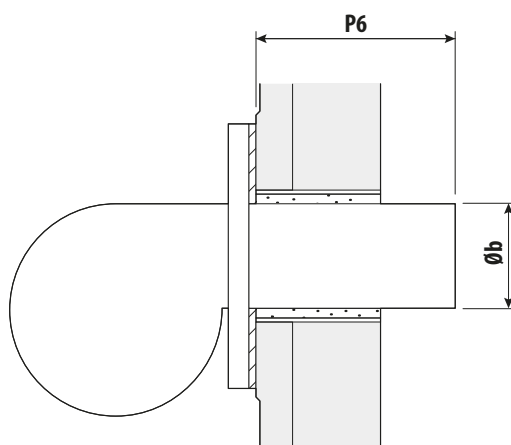
Горелки, устанавливаемые на котлы **REX** должны иметь маркировку CE согласно европейским Директивам:

- Европейский стандарт о Газовом оборудовании GAR 2016/426/EU
- Директива об электромагнитной совместимости 2014/30/UE
- Директива о низком напряжении 2014/35/UE
- Директива об оборудовании 2006/42/CE (для горелок, работающих на жидком топливе)

Горелки должны быть применимы для работы в топках с реверсивным развитием факела.

Поскольку оптимальная работа котла зависит от правильного выбора горелки и ее регулировки, просим учесть следующие данные:

- Рабочий диапазон горелки должен включать рабочую точку парового котла (мощность - противодавление газового тракта, сопротивление/тяга газохода)
- длина пламенной головы должна соответствовать глубине установки в топке, предусмотренной ICI и указанной в таблице
- длина и форма пламени должны соответствовать топке с реверсивным развитием факела. Производители горелок располагают данной информацией в соответствии с требованиями сертификации.



Соединения	Ед. изм.	REX						
		140	160	180	200	240	300	350
Øb	мм	320	320	320	360	360	400	400
P6	мм	350-400	350-400	450-500	450-500	450-500	450-500	450-500

2 Установка

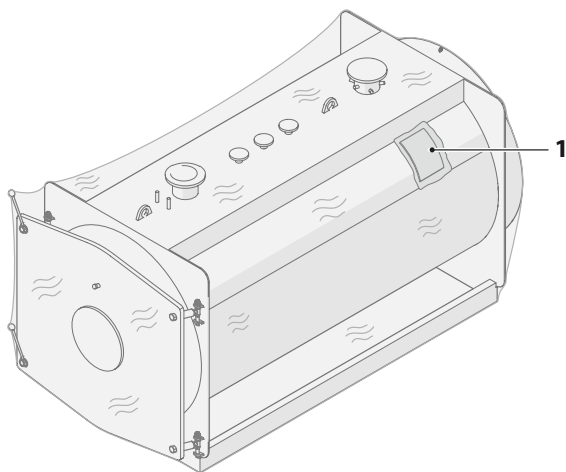
КОМПЛЕКТ ПОСТАВКИ

Котлы поставляются с внешней обшивкой из гофрированных алюминиевых листов.

– Комплект документов (1) содержит:

- заводская табличка
- техническое руководство
- гарантийный сертификат

В топке размещены турбулизаторы, которые необходимо вставить в дымогарные трубы на стадии установки котла.



ВАЖНО

Техническое руководство является неотъемлемой частью оборудования. Руководство должно быть внимательно прочитано перед установкой котла и вводом его в эксплуатацию. Руководство должно бережно храниться и располагаться рядом с котлом.



ВАЖНО

Панель управления заказывается и поставляется отдельно от котла.

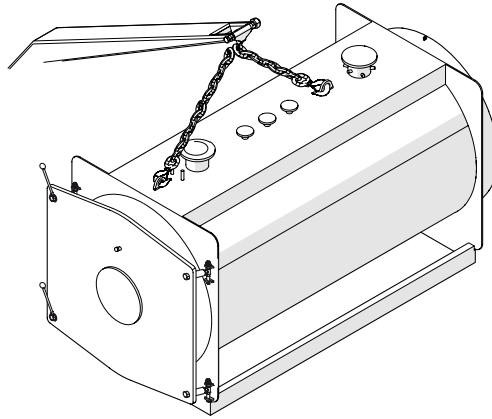


ВАЖНО

УПАКОВКА: упаковка **ICI CALDAIE S.p.A.** пригодна для вторичной переработки в соответствии с нормативами, действующими в стране установки оборудования. Материалы, из которых изготовлена упаковка, не наносят вреда окружающей среде и пригодны для вторичной переработки (например, дерево, пластик и картон).

ПЕРЕМЕЩЕНИЕ

Котлы **REX** оснащены подъемными проушинами. Перемещение котлов должно быть осуществлено с помощью оборудования, соответствующего габаритным размерам и весу котлов.



ВНИМАНИЕ

Должны быть использованы индивидуальные средства защиты в соответствии с действующими нормами.

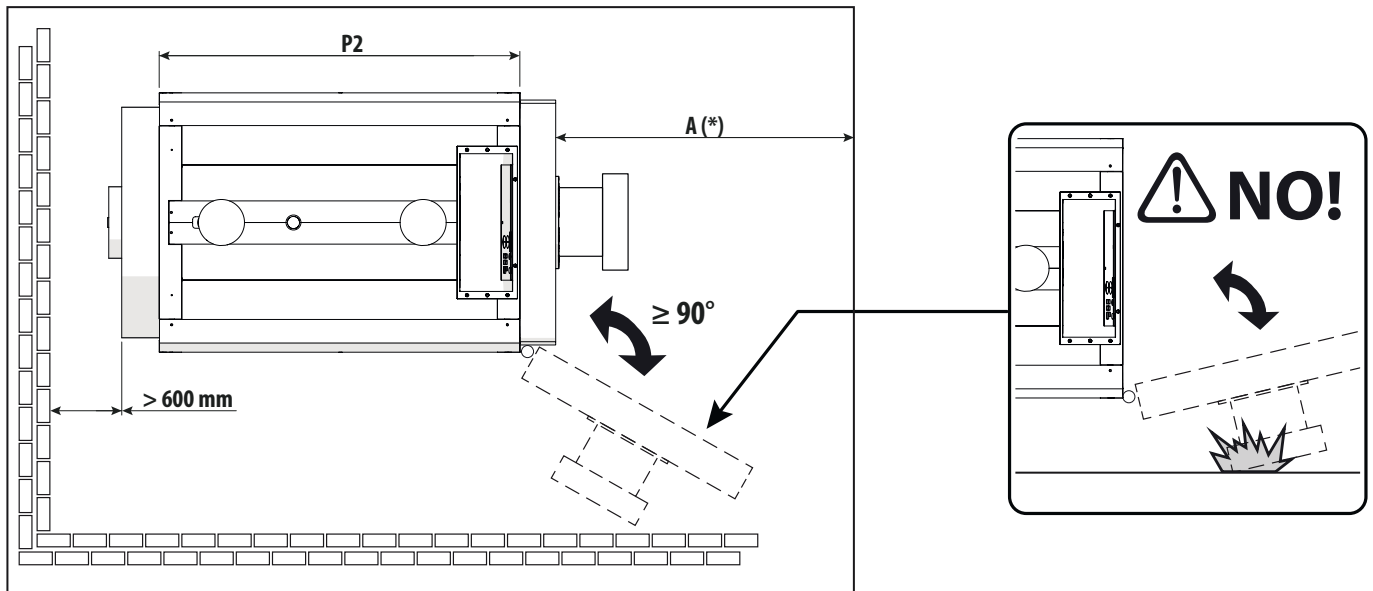
МЕСТО УСТАНОВКИ

Помещение для установки котлов **REX** должно быть переназначено исключительно для эксплуатации котельного оборудования и соответствовать всем действующим нормативам страны потребителя.

Необходимо обеспечить свободный доступ к котлу для выполнения следующих операций:

- установка оборудования
- осмотр предохранительных устройств
- техническое обслуживание
- ремонтные работы
- открытие дверцы с установленной горелкой, учитывая направление открытия (направо или налево)

Рекомендуется устанавливать котел на поверхности, поднятой над полом, чтобы свести к минимуму забор пыли вентилятором горелки.



(*) $A \geq P2$ (см. "Размеры и соединения")



ВАЖНО

- Пространство перед котлом (A) должно быть больше длины котла для возможности изъятия турбулизаторов или замены дымогарной трубы в случае повреждения.
- При наличии нескольких котлов в помещении котельной необходимо обеспечить свободный доступ ко всем котлам для возможности выполнения планового или аварийного обслуживания.



ВНИМАНИЕ

- Необходимо обеспечить свободный доступ к предохранительным и контролирующим устройствам для выполнения технического обслуживания.
- Если горелка работает на газе, плотность которого больше, чем у воздуха, электрические части должны быть установлены на высоте 500 мм от уровня земли.

ПРОМЫВКА СИСТЕМЫ

Перед подключением котла к системе рекомендуется тщательно промыть все трубопроводы для удаления возможных загрязнений, неблагоприятно влияющих на работу котла.

ГИДРАВЛИЧЕСКИЕ СОЕДИНЕНИЯ

ПРИНЦИПИАЛЬНАЯ ГИДРАВЛИЧЕСКАЯ СХЕМА

Гидравлический контур должен быть выполнен специализированной компанией или квалифицированным персоналом в соответствии с действующими нормами.

traduzione mancante**



ВАЖНО

ICI CALDAIE S.p.A. не несет ответственности за повреждения, причиненные людям, животным или предметам, вызванные некорректным подбором комплектующих котельной и ошибками, допущенными при проектировании и монтаже.



ВАЖНО

- Необходимо убедиться в том, что гидравлическое давление, измеренное после датчика давления на трубопроводе, не превышает рабочего давления, указанного в заводской табличке котла.
- Убедиться, что выполнено соединение системы дренажа предохранительных клапанов котла и бойлера со сливом во избежание затопления котельной.
- Убедиться, что трубопроводы системы водоснабжения и системы отопления не используются в качестве заземления электрического устройства.
- После заполнения системы отопления водой рекомендуется закрыть кран подачи воды и оставить его в данном положении. При наличии утечек воды на манометре будет зафиксировано падение давления.
- Выбор и установка компонентов осуществляется квалифицированным персоналом в соответствии с действующим законодательством.

ЦИРКУЛЯЦИЯ ВОДЫ

Тепловой перепад между подачей и возвратом не должен превышать 30 °C во избежание термического шока в котле. Температура возврата должна быть выше 50 °C (при работе на натуральном или сжиженном газе) для защиты котла от коррозии, вызванной кислотной конденсацией дымовых газов.

Гарантия не распространяется на повреждения, вызванные конденсатом.

Полезно смягчать температуру возврата, для этого необходимо установить смесительный клапан и / или циркуляционный насос.

ОТВОД ДЫМОВЫХ ГАЗОВ И ВСАСЫВАНИЕ ГОРЯЧЕГО ВОЗДУХА

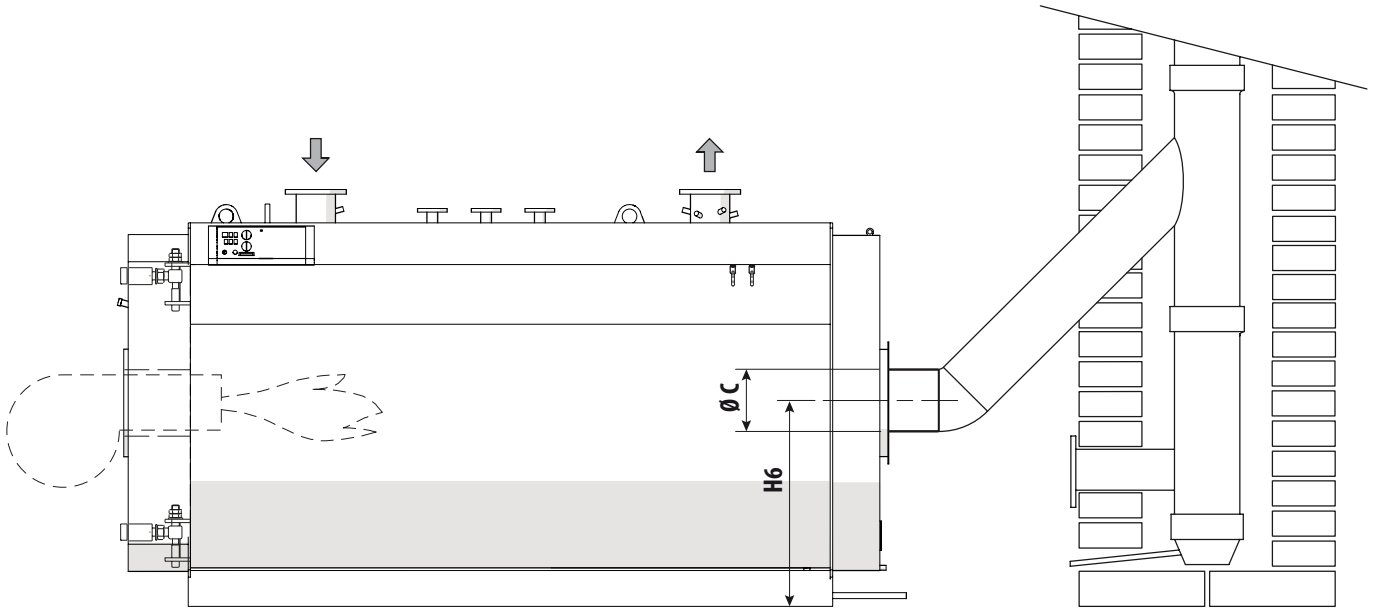
Газоход и соединение с газоходом должны быть выполнены в соответствии с действующим законодательством с помощью герметичных дымовых каналов, устойчивых к воздействию температуры, конденсата, механических нагрузок.



ВАЖНО

Дымовой канал должен иметь диаметр, равный соединению с котлом, или больше соединения с котлом.

Рисунок носит ознакомительный характер.



Соединения	ед. изм.	REX						
		140	160	180	200	240	300	350
H6	мм	880	880	880	945	945	1080	1080
Ø C	мм	400	400	400	500	500	550	550



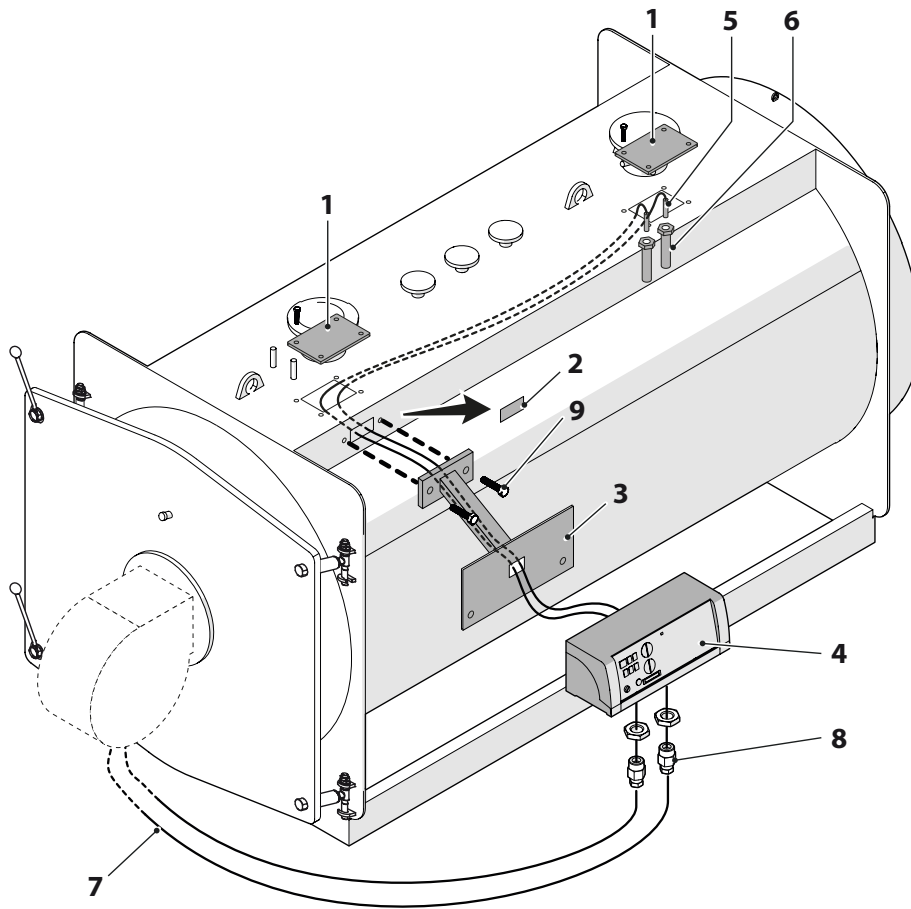
Опасность

- Газоход должен обеспечивать разрежение, необходимое для корректной работы котла и предусмотренное действующими техническими нормативами, при нулевом давлении на соединение с дымовым каналом
- установка дымовых каналов и газоходов несоответствующих размеров может затруднить вентиляцию и оказать негативное влияние на параметры горения
- не изолированные сливные трубы являются источником потенциальной опасности, уплотнения соединений должны быть выполнены из материала, устойчивого к высокой температуре дымовых газов (250°C)
- проверить, чтобы в газоходе была соответствующая тяга, не было сужений и загрязнений, а также не был подсоединен дренаж других устройств (если не предусмотрено обслуживание нескольких пользователей).

МОНТАЖ ПАНЕЛИ УПРАВЛЕНИЯ

ПРИМЕЧАНИЕ

Изображение панели управления носит справочный характер и может меняться в зависимости от установленной модели.



- Выбрать сторону установки панели управления (справа или слева), снять крышки (1) и углубить отверстие (2)
- извлечь из топки кронштейн с опорной стойкой (3).
- открыть панель управления (4) и сформировать по надрезанным линиям отверстие, подготовленное в задней части
- пропустить колбы (5) термостатов и термометра через отверстие, протянуть их в трубу шкафа опорной стойки и через верхние отверстия продеть их в защитную трубу до зумпфов (6). Затем закрепить их соответствующими противовыдвижными пружинами
- соединить провода горелки (7) с панелью управления с помощью защитного кожуха и закрепить их с помощью уплотнителей проводов (8)
- прикрепить панель управления к опорной стойке (3) с помощью поставленного комплекта
- закрепить на двух винтах (9) комплект кронштейн-панель управления на верхней обвязке котла
- установить обратно крышки (1).

Поставляемый кронштейн оснащен профилированной пластиной с двойным отверстием. Монтаж панелей можно осуществить под двумя углами наклона, возможные положения представлены на рисунке.



ОТКРЫТИЕ ПЕРЕДНЕЙ ДВЕРЦЫ

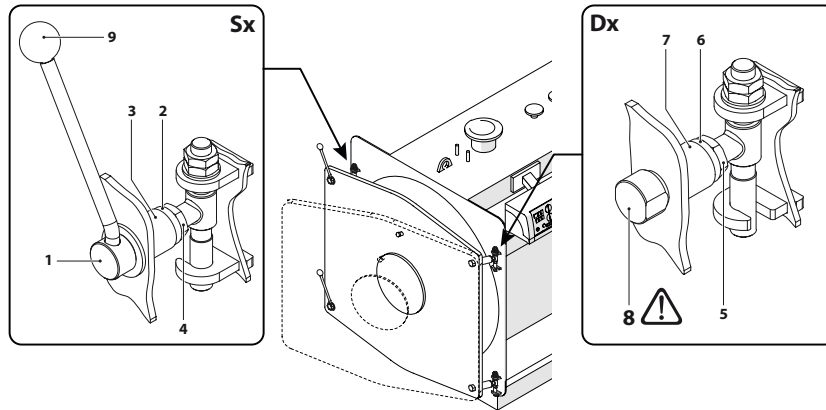
Дверца изготавливается на заводе со стандартным открытием слева (Sx) и с шарнирными петлями справа (Dx).



Опасность

ОПАСНО откручивать гайки (8), установленные на шарнирных петлях, так как это может привести к выпадению дверцы и причинению вреда людям и предметам.

ИНВЕРСИОННОЕ ОТКРЫТИЕ ДВЕРЦЫ (СПРАВА) ДЛЯ МОДЕЛЕЙ 140 - 180



ПРИМЕЧАНИЕ

Гайки (8) могут закручиваться посредством соответствующего гаечного ключа.

ДВЕРЦА С ГАЙКАМИ, РАСПОЛОЖЕННЫМИ С ОБЕИХ СТОРОН

Для того, чтобы изменить направление открытия дверцы, необходимо:

- закрутить гайки, расположенные слева (1) так, чтобы уплотнительный шнур дверцы был зажат таким же способом с правой стороны. Вставить конические шайбы (2) тяговых элементов, расположенных слева, в полые стержни (3) дверцы, затягивая гайки (4) соответствующим ключом
- с правой стороны открытия ослабить гайки (5) и извлечь конические шайбы (6) из полых стержней (7) дверцы.

ДВЕРЦА С РЕГУЛИРУЕМЫМИ ГАЙКАМИ НА ШАРНИРНЫХ ПЕТЛЯХ



Опасность

В моделях, оснащенных регулируемыми гайками (8) с правой стороны, дверцы необходимо устанавливать на шарнирных петлях во избежание случайного открытия дверцы посредством рукоятки (9).

Для того, чтобы изменить направление открытия дверцы, необходимо:

- закрутить гайки, расположенные слева (1) так, чтобы уплотнительный шнур дверцы был зажат таким же способом с правой стороны. Вставить конические шайбы (2) тяговых элементов, расположенных слева, в полые стержни (3) дверцы, затягивая гайки (4) соответствующим ключом
- поменять перекрестным способом гайку шарнирной петли (8) с соответствующей гайкой (1) после ослабления стопорных гаек, расположенных на тяговых элементах, и освободить конические шайбы
- с левой стороны шарнирной петли установить коническую шайбу (2) к дверце с помощью гайки (4)
- повторить последние две операции для двух оставшихся гаек.



Опасность

Перекрестный обмен гаек должен происходить с двумя другими гайками, служащими для поддержки дверцы.

Проверить корректную регулировку тяговых элементов и шарниров, убедившись, что на фазе закрытия уплотнительный шнур равномерно прижат по всей окружности. При необходимости выполнить действия, описанные в следующем параграфе.

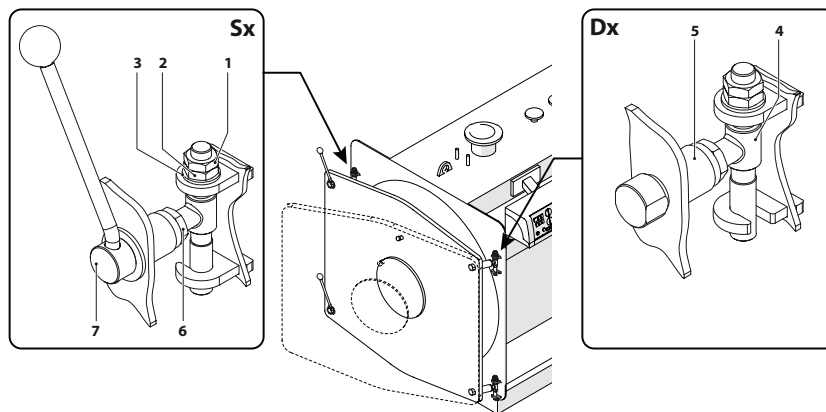
РЕГУЛИРОВАНИЕ ПЕРЕДНЕЙ ДВЕРЦЫ



Опасность

Причинение вреда людям и предметам вследствие некорректной установки дверцы прекращает срок действия гарантии.

УСТАНОВКА ДВЕРЦЫ (ОТКРЫТИЕ СПРАВА)



ВЕРТИКАЛЬНАЯ УСТАНОВКА

для выполнения установки необходимо:

- приоткрыть дверцу и ослабить контргайки (1) шарнирных петель
- крутить регулирующие гайки (2) для того, чтобы поднять или опустить дверцу, помещая уплотнительный шнур, и закрутить контргайки (1)
- закрыть дверцу и поместить в полый стержень (5) тяговый элемент (4), действуя согласно предыдущему пункту.

ГОРИЗОНТАЛЬНАЯ УСТАНОВКА

Закреть дверцу с помощью рукоятки и проверить, что на обеих сторонах одинаковое расстояние между плоским упорным буртом и обечайкой. В противном случае действовать следующим способом:

- приоткрыть дверцу и ослабить контргайки (6) шарнирных петель
- отрегулировать расстояние по длине посредством гайки (7)
- закрутить гайки (6), закрепляя конические шайбы на полых стержнях.



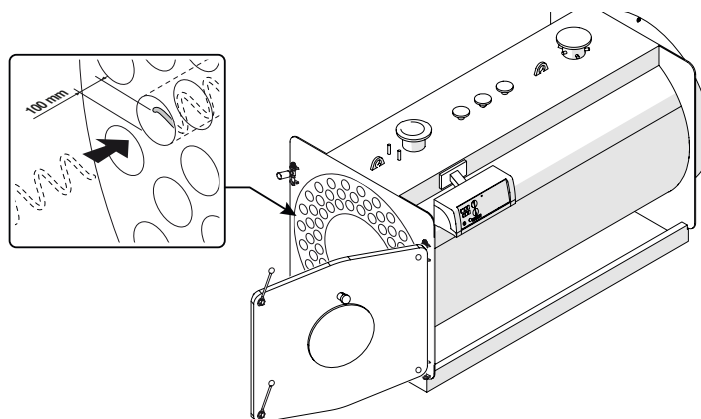
Опасность

Перекрестный обмен гаек должен происходить с двумя другими гайками, служащими для поддержки дверцы.

Проверить правильную регулировку по длине и убедиться, что дверца при нажатии вручную до упорного бурта возвращается обратно, оставаясь приоткрытой для обеспечения герметичности со стороны шарнирных петель.

УСТАНОВКА ТУРБУЛИЗАТОРОВ

Для установки турбулизаторов, поставляемых с котлом, необходимо открыть дверцу и вставить турбулизаторы в дымогарные трубы на всю их длину. Расстояние от торца трубной решетки до турбулизатора должно быть не менее 100 мм.



УСТАНОВКА ГОРЕЛКИ

При выборе горелки необходимо ознакомиться с техническим руководством горелки, с особым вниманием следует отнестись к следующим пунктам:

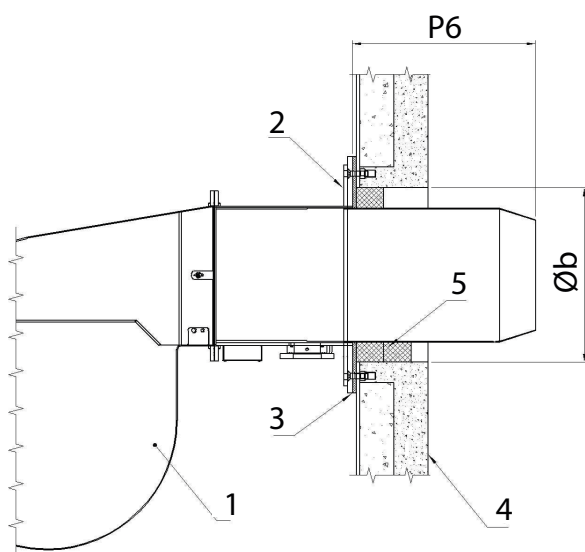
- установка и присоединение к котлу
- подключение к линии подачи топлива
- электрические соединения
- настройка
- техническое обслуживание



ВАЖНО

необходимые проверки

Теплоизоляционная керамическая лента, поставляемая в комплекте с котлом, должна быть обернута по всей окружности пламенной головы не менее одного полного оборота для защиты горелочной плиты и передней стенки дверцы от излучающего воздействия пламени. Не обязательно заполнять теплоизоляционной керамической лентой кольцевой зазор по всей толщине теплоизоляции дверцы. Если поставляемый материал не соответствует рекомендациям руководства на горелку, то необходимо использовать другой материал, способный выдержать температуру 1000°C и имеющий размеры, подходящие для заполнения кольцевого зазора с учетом требования руководства на горелку.



- 1 Горелка
- 2 Горелочная плита
- 3 Прокладка
- 4 Дверца
- 5 Теплоизоляционная керамическая лента



ВАЖНО

Для работы на мазуте/биогазе необходимо, чтобы дверца была оснащена изоляцией и соответствующими тягами. Внесение изменений в конструкцию и/или отсутствие согласования с производителем на стадии заказа прекращают срок действия гарантии.

ЭЛЕКТРИЧЕСКИЕ СОЕДИНЕНИЯ

Электрическое оборудование котельной, используемое для отопления зданий, должно быть выполнено специализированной компанией в соответствии с действующим законодательством.



ВАЖНО

Подключить кабель заземления к заземляющему устройству. **ICI CALDAIE S.p.A.** не несет ответственности за повреждения, вызванные отсутствием заземления и несоблюдением данных, указанных в электрических схемах.



Запрещено

Использовать трубопроводы водопровода и системы отопления в качестве **заземления**.

ВОДОПОДГОТОВКА

Вода должна соответствовать действующим нормативам. Рекомендуется использовать системы водоподготовки там, где вода особенно насыщена карбонатом кальция, способствующим возникновению накипи и коррозии.

Значения, представленные в таблице:

Характеристики	Единица измерения	Подпиточная вода	Сетевая вода
pH*		-	7-8
Жесткость (CaCo ₃)	°Fr	< 15	-
Железо (Fe)**	mg/kg	-	< 0,5
Медь (Cu)**	mg/kg	-	< 0,1
Кислород (O ₂)	мг/л	< 0,05***	-
Внешний вид		Прозрачная	Относительно прозрачная

* Значение pH 8 – это максимально допустимое значение для котлов, выполненных из алюминия или легких сплавов.

** Более высокие значения являются признаком коррозии.

***Для сохранения данного значения при прерывающейся работе или при работе без деаэратора при наличии веществ, образующих пленку и/или избыточное количество кислорода, необходимо использовать присадочные материалы.

ИЗВЕСТКОВЫЕ ОТЛОЖЕНИЯ

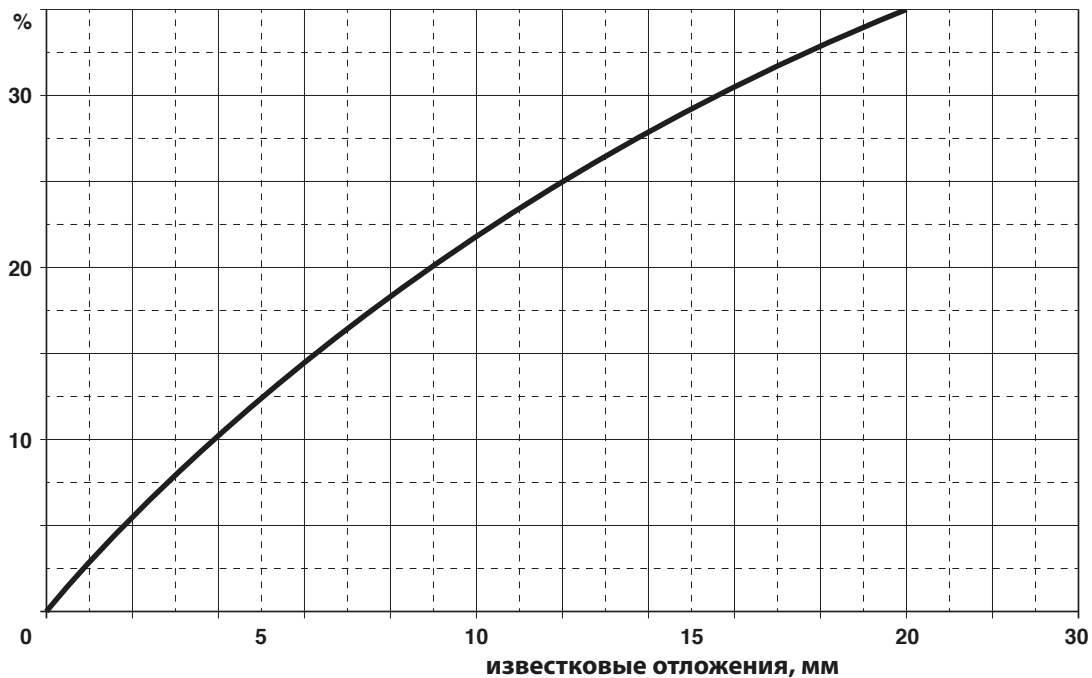
Известковые отложения препятствуют теплообмену между горючим газом и водой, приводя к увеличению сверх нормы температуры деталей котла, подверженных воспламенению и, следовательно, к значительному сокращению срока службы котла.

Известковые отложения скапливаются там, где высокая температура стен и на конструктивном уровне лучшей защитой является удаление подобных областей перегрева.

Известковые отложения создают изолирующий слой, который снижает теплообмен в котле и его эффективность. Это означает, что значительная часть тепла, полученного от сгорания, не полностью поступает в воду, а выходит через газоход.

ДИАГРАММА ИЗВЕСТКОВЫХ ОТЛОЖЕНИЙ

Тепловые потери



КОРРОЗИЯ ГИДРАВЛИЧЕСКОГО ТРАКТА

Коррозия металлических поверхностей котла вызвана проходимость воды через железный раствор, то есть через ионы (Fe⁺). В этом процессе очень важно наличие растворённых газов, в частности кислорода и углекислого газа. Часто встречаются коррозионные явления при наличии мягкой и/или деминерализованной воды, которая по своей природе является самым агрессивным веществом по отношению к железу (кислотная вода с Ph < 7); в данных случаях, если это является защитным средством от явлений накипи, необходимо насытить воду ингибиторами коррозионных процессов.

ЗАПОЛНЕНИЕ КОТЛА ВОДОЙ И СЛИВ

ЗАПОЛНЕНИЕ

- Прежде чем начать заполнение, необходимо отключить электропитание, установив главный выключатель в положение "OFF", и убедиться, что дренажный клапан котла закрыт
- открыть клапан подачи котла и отсечной клапан системы, вода должна поступать в систему отопления как можно медленней, в количестве, пропорциональном пропускной способности вентиляционных отверстий автоматических или ручных воздушных клапанов, до установки на манометре значения статического давления предварительного заполнения расширительного бака
- закрыть клапан подачи котла и системы
- произвести первый нагрев воды до максимально допустимой температуры. В течение этой операции воздух, находящийся в воде, выйдет через автоматические или ручные воздушные клапаны
- по окончании выброса воздуха вернуть ранее установленное значение давления и закрыть ручной и/или автоматический кран подачи.
- После первоначального заполнения необходимо предотвратить попадание кислорода и необработанной воды в систему.
- Наличие кислорода вызывает коррозию, а подача необработанной воды приводит к образованию накипи.
- Следует избегать обеих ситуаций.

ПРИМЕЧАНИЕ

Дегазация системы будет завершена при первом вводе котла в эксплуатацию.

СЛИВ

- Прежде чем начать слив, необходимо отключить электропитание, установив главный выключатель в положение "OFF"
- убедиться, что отсечной клапан закрыт
- подсоединить резиновый шланг к дренажному клапану котла и направить его в сторону дренажной системы
- закрыть дренажные устройства во избежание их опорожнения
- медленно открыть дренажный клапан котла. Для облегчения слива открыть воздушные клапаны
- по окончании операции закрыть воздушные клапаны и дренажный клапан.

3 Эксплуатация

ПРЕДВАРИТЕЛЬНАЯ ПРОВЕРКА

Перед вводом котла в эксплуатацию необходимо проверить, что:

- турбулизаторы установлены
- устройство заполнено водой и давление гидравлического контура соответствует заданному значению
- выход дымовых газов и соответствующие вентиляционные отверстия выполнены должным образом
- электрические соединения и заземление выполнены должным образом
- роторы циркуляционных насосов не заблокированы
- линия подачи топлива выполнена корректно, топливо имеется в наличии
- краны гидравлического и топливного контура открыты.

ВВОД В ЭКСПЛУАТАЦИЮ

После выполнения предварительных проверок для ввода котла в эксплуатацию необходимо:

- установить требуемую температуру на термостате панели управления
- проверить сброс кнопки разблокировки предохранительного термостата
- отрегулировать устройства панели управления на основе установленной модели
- установить главный выключатель панели управления в положение "ON"
- роторы циркуляционных насосов не заблокированы
- линия подачи топлива выполнена корректно, топливо имеется в наличии
- краны гидравлического и топливного контура открыты
- проверить наличие электрического напряжения на панели управления и горелке.

Котел начнет работу при включении, останов произойдет, как только будет достигнута требуемая температура.



ВАЖНО

В случае "ARRESTO DI BLOCCO" горелки см. техническое руководство горелки.

ПРОВЕРКА ПОСЛЕ ВВОДА В ЭКСПЛУАТАЦИЮ

При выполнении пуска необходимо убедиться, что происходит останов и последующее включение:

- изменяя калибровку термостата котла
- воздействуя на главный выключатель панели управления
- воздействуя на термостат или на хронотермостат
- проверить герметичность прокладок дверцы и повторить настройку в случае утечек.
- проверить корректную работу насосов
- проверить останов котла, установив главный выключатель в положение "OFF"
- проверить срабатывание предохранительного термостата

Если все условия выполнены, ввести котел в эксплуатацию.

ПРИМЕЧАНИЕ

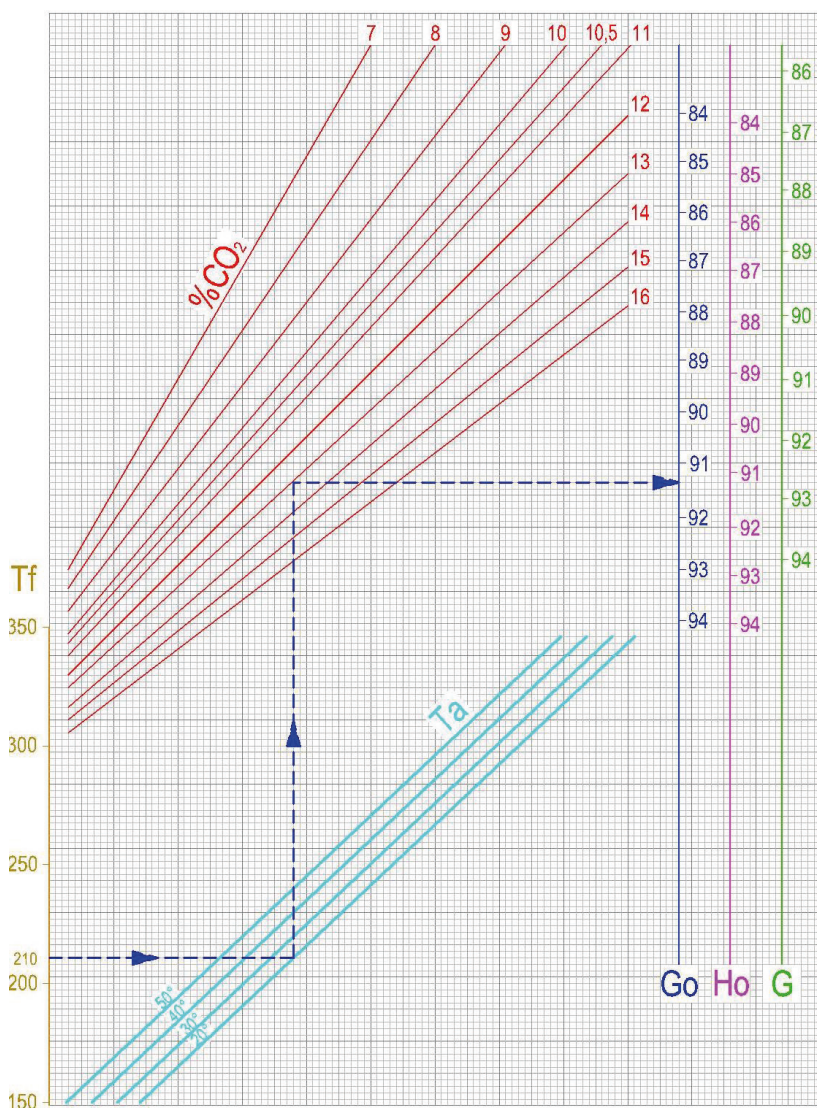
Видоискатель пламени оснащен шлангом, который может быть использован для отбора давления и для охлаждения видоискателя пламени.

Значения топлива

ТОПЛИВО	%CO ₂	Температура дымовых газов	% CO
Газ	10	190°C	0 – 20 ppm
Дизельное топливо	13	195°C	10 – 80 ppm
Мазут	13,5	200°C	50 – 150 ppm

Приведенный график в зависимости от температуры дымовых газов, воздуха и процентного соотношения углекислого газа (%CO₂) определяет КПД котла, но не учитывает потери тепла через обшивку котла.

График КПД (только ощутимые потери тепла) (%)



- Tf** Температура дымовых газов в газоходе °C
- Ta** Температура окружающей среды °C
- G** Газ
- Go** Дизельное топливо
- Ho** Мазут

Пример
 Температура дымовых газов : 210 °C
 Наружная температура 20 °C
 %CO₂ 13%
 Топливо: Дизельное топливо
КПД: 91,4%

Наддув должен быть в пределах значений, указанных в таблице технических данных.

ПЕРИОДЫ ПРОСТОЕВ

КОРОТКИЕ ПЕРИОДЫ

При отключении котла на короткий период:

- установить выключатели шкафа управления и панели управления в положение "OFF"



ВАЖНО

Если наружная температура ниже "0":

- не отключать котел от сети электропитания
- наличие подачи топлива
- термостат котла должен быть установлен на минимальное значение
- термостат или хронотермостат должен быть отрегулирован на 10°C или установлен в положение "antigelo".

ДЛИТЕЛЬНЫЕ ПЕРИОДЫ

Если котел не эксплуатируется в течение длительного периода, рекомендуется:

- установить выключатели шкафа управления и панели управления в положение "OFF"
- закрыть отсечные краны топлива и воды.



ВАЖНО

Если наружная температура ниже "0":

- опорожнить устройство при наличии опасности замерзания
- использовать незамерзающую жидкость (пропиленгликоль) 3%.

ПРЕКРАЩЕНИЕ СРОКА СЛУЖБЫ ОБОРУДОВАНИЯ

Оборудование, срок службы которого прекращен, может быть утилизировано; его компоненты могут быть разделены для вторичной переработки или утилизации.

Утилизация опасных отходов должна быть выполнена в соответствии с законодательством, действующим в стране установки оборудования.

4 Техническое обслуживание

Периодическое техническое обслуживание является обязательным в соответствии с действующим законодательством и должно осуществляться квалифицированным персоналом не менее одного раза в год в зависимости от мощности котла и используемого топлива.

Техническое обслуживание и чистка котла необходимы для безопасности, сохранения рабочих характеристик и увеличения срока службы котла.



ВАЖНО

Перед проведением каких-либо операций, связанных с техническим обслуживанием или чистке котла, необходимо:

- отключить электропитание, установив главный выключатель устройства и горелки (при наличии) в положение "OFF"
- перекрыть подачу топлива;
- использовать средства индивидуальной защиты в соответствии с действующими нормативами;
- дождаться естественного охлаждения котла и устройства.

КОТЕЛ

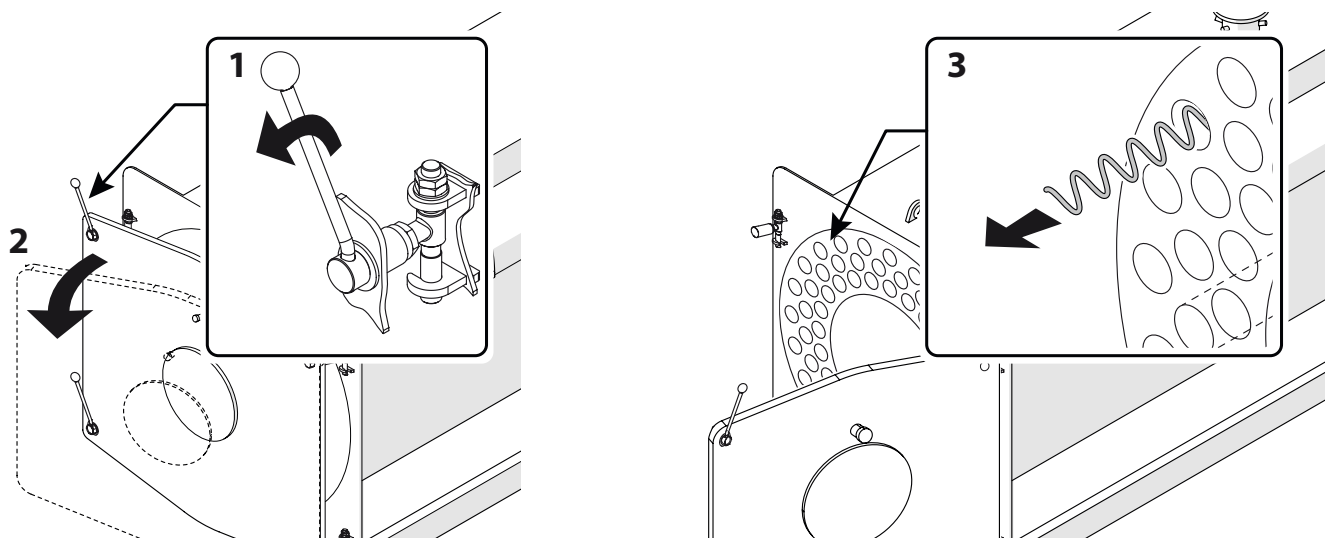
Чистка с наружной стороны

Для осуществления чистки с наружной стороны (обшивка) использовать тканевые салфетки, смоченные в воде, смешанной с денатурированным спиртом или неабразивными средствами. Просушить поверхность после чистки.

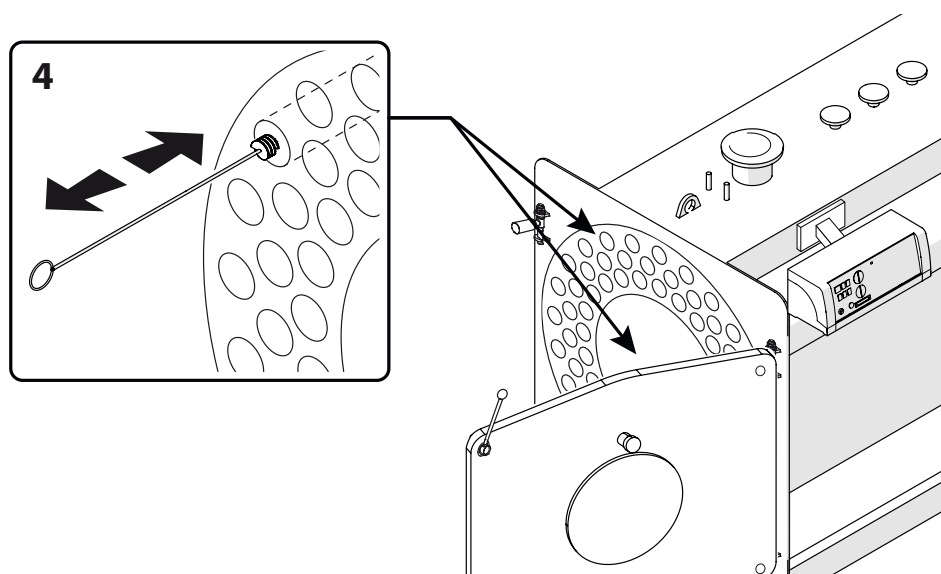
Чистка с внутренней стороны

Для осуществления чистки с внутренней стороны

- отсоединить от горелки устройства, препятствующие открытию дверцы
- отвинтить гайки (1), открыть дверцу (2) и извлечь турбулизаторы (3)



- снять инспекционный люк
- очистить поверхность трубного пучка и топку инструментом для чистки (4) и/или другим соответствующим устройством
- удалить накопившиеся отложения.



При необходимости демонтировать дымовую камеру и произвести замену прокладок.
 После завершения чистки выполнить монтаж, производя действия в обратном порядке и заменяя изношенные детали.

ГОРЕЛКА

Для технического обслуживания и чистки горелки см. руководство на горелку или инструкции производителя горелок.

ВОЗМОЖНЫЕ НЕИСПРАВНОСТИ И СПОСОБЫ ИХ УСТРАНЕНИЯ

НЕИСПРАВНОСТЬ	ПРИЧИНА	РЕКОМЕНДУЕМОЕ ДЕЙСТВИЕ
Котел быстро загрязняется	Горелка некорректно отрегулирована	Проверить регулировку горелки (анализ дымовых газов)
	Засор газохода	Очистить газоход
	Воздуховод горелки загрязнен	Очистить воздуховод горелки
Котел не достигает требуемой температуры	Корпус котла загрязнен	Очистить трубопровод
	Некорректное подключение котел/горелка	Сравнить значения горелки со значениями заводской таблички
	Мощность горелки не соответствует заданным значениям	Проверить регулировку горелки
	Некорректная регулировка	Проверить правильность работы
Блокировка котла	Некорректная регулировка	Проверить установленную температуру
		Проверить правильность работы
		Проверить исправность электрической проводки
		Проверить колбы датчиков
	Низкий уровень воды	Проверить давление контура
	Наличие воды	Проверить клапан отдушины
Температура котла соответствует заданным значениям, но температура системы нагрева не повышается	Наличие воздуха в системе	Произвести вентиляцию воздуха
	Циркуляционный аварийный насос	Разблокировать циркуляционный насос
	Некорректная регулировка термостата (при наличии)	Проверить установленную температуру
	Повреждение термостата (при наличии)	Проверить эффективность работы
Запах продуктов горения	Рассеивание дымовых газов	Проверить чистоту корпуса котла
		Проверить чистоту газохода
		Проверить герметичность котла и газохода
		Проверить герметичность дверцы
Запах газа	Контур подачи газа	Проверить прокладки и наличие засорения, влияющего на качество горения
Частое срабатывание предохранительного клапана	Избыточное давление в контуре	Проверить давление
		Проверить датчик давления
	Неисправность расширительного бака	Проверить калибровку
		Проверить эффективность работы

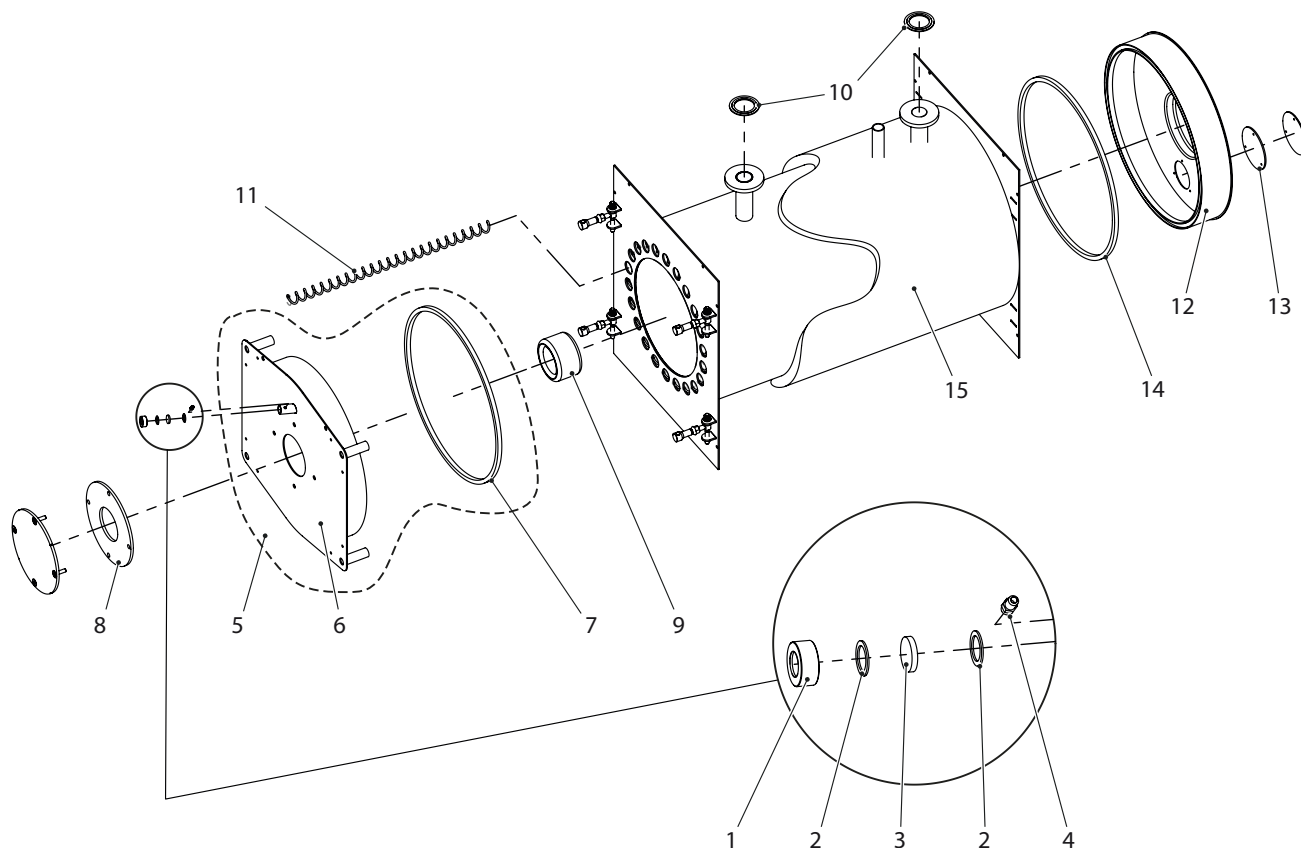
ОХРАНА ОКРУЖАЮЩЕЙ СРЕДЫ И УТИЛИЗАЦИЯ

Защита окружающей среды - это главный принцип **ICI CALDAIE S.p.A.**

Качество изделий, сохранность и защита окружающей среды являются в равной степени важными для компании целями. **ICI CALDAIE S.p.A.** имеет сертификат ISO 14001 и соблюдает законы и нормы, действующие в сфере защиты окружающей среды.

Компания, с целью снижения вредного воздействия на окружающую среду, в технологических процессах использует только качественные материалы.

Теплоизоляция является отходами особой категории, поэтому должна утилизироваться в соответствии с действующим законодательством.



- 1 Кольцо гляделки контроля пламени
- 2 Прокладка гляделки контроля пламени
- 3 Стекло гляделки контроля пламени
- 4 Давление на гляделке контроля пламени
- 5 Дверца
- 6 Дверца
- 7 Шнур теплоизоляционный
- 8 Прокладка под горелочную пластину между горелкой и дверцей
- 9 Теплоизоляция горелочного отверстия
- 10 Прокладки на подаче и возврате
- 11 Турболизаторы
- 12 Дымовая камера
- 13 Прокладка горелочную пластину между дверцей и дымовой камерой
- 14 Шнур теплоизоляционный дымовой камеры
- 15 Изоляция обшивки (минеральная вата)

5 Полезная информация

QR КОД

Как зарегистрировать Ваше оборудование



Регистрация оборудования должна происходить при установке изделия, независимо от того происходит ли она до или после пуска.

Необходимые действия:

- Необходим смартфон (iPhone, Samsung Galaxy, Htc, Blackberry и т.д.) или планшет
- после загрузки и установки приложения “QR Reader” (бесплатное приложение) необходимо открыть его и направить фотокамеру на QR код, который находится на заводской табличке котла (на рисунке обведен в красный круг)
- Вы будете перенаправлены на web страницу, где следует зарегистрировать данные оборудования, заполнив указанные поля.

VP05											
ICI CALDAIE S.p.A. Via G.Pascoli, 38 - 37059 ZEVIO (VR) - ITALIA -											
Tipo - Type - Typ - Modelos											
Codice - Code - Code - Codice				Data - Date		N° Fabbrica					
GENERATORE DI VAPORE - STEAM BOILER GENERATEUR DE VAPEUR - GENERADOR DE VAPOR											
PORTATA TERMICA - HEAT INPUT DEBIT THERM. - POTENC. TERM.						POTENZA UTILE - HEAT OUTPUT DEBIT THERM. UTILE - POTENCIA UTIL					
MIN		kW		Kcal/h		MIN		kW		Kcal/h	
MED/MIN		kW		Kcal/h		MED/MIN		kW		Kcal/h	
MAX		kW		Kcal/h		MAX		kW		Kcal/h	
TS min.= °C						Riferimento disegno:					
PS BAR						corpo:					
TS max esercizio °C						insieme:					
COMBUST. LIQUIDO - LIQUID FUEL						GAS CATEG. TIPO - TYPE - TYP			V. CATEG. BRUC. GAS BRUCIATORE		
SOLIO - LIGHT OIL HEAVY OIL											
BRUCIAT. - BURNER - BRULEUR - QUEMADOR											
ALIM.ELETT.-VOLTAGE-ALIM.ELECT.-TENSION D'ALIMENT.						V. 1/N- 230					
CLASSE PROT.-PROTECT.CLAS- CLASE DE PROC.-PROTEC.						IP55					
DESTINAZIONE - DESTINATION - DEST.						CE					
(DATI CARATTERISTICI VEDI DICHIARAZ.CONFORMITA')											
S.N. Body 1:									1370		
S.N. Body 2:											
TARGA DATI CORPO GENERATORE: VEDI FLANGIATURA INFERIORE BARILOTTO LA TARGA DATI LIVELLOSTATO E SITUATA ALL'INTERNO DEL QUADRO ELETTRICO.											

После регистрации необходимо подтвердить адрес электронной почты нажатием на ссылку, которая будет отправлена Вам по указанному адресу электронной почты.

Впоследствии Вы получите электронное письмо с данными для пользования всеми услугами, которые компания **ICI CALDAIE S.p.A.** специально разработала для пользователей, регистрирующих свои котлы через QR код.

Регистрация предоставит право, даже по прошествии нескольких месяцев или лет, пользоваться предложениями и особыми услугами, предоставляемыми для зарегистрированных котлов, (например: скидка на запасные части, рекламный комплект запасных частей, бесплатное текущее техническое обслуживание некоторых изделий и т.д.).

Для получения информации просим обращаться в головной офис компании ICI Caldaie или в ее территориальные представительства

www.icicaldaie.com - info@icicaldaie.com



ICI CALDAIE S.p.A.

Via G. Pascoli, 38 – Frazione Campagnola
37059 Zevio (VR)

Телефон +39 045 8738511-Факс +39 045 8731148

info@icaldaie.com – traduzione mancante** IT 00227490232

traduzione mancante**

(R.I. n. 02245640236)

Company certified according to ISO 9001, OHSAS 18001 & ISO 14001

icaldaie.com

ДЕКЛАРАЦИЯ СООТВЕТСТВИЯ НОРМАМ ЕВРОСОЮЗА

Ниже подписавшаяся Эмануэла Луккини, член административного правления компании ICI CALDAIE S.p.A., расположенной по адресу ул. Дж. Пасколи, 38 - 37059 Кампаньола ди Дзевио (Верона) Италия.

Заявляет, что котлы:

REX/REX F
REX K/REX K F
REX DUAL/REX DUAL F

Соответствуют типу сертификата CE и следующим директивам:

- Европейский стандарт о Газовом оборудовании GAR 2016/426/EU
- Директива об электромагнитной совместимости 2014/30/UE
- Директива о низком напряжении 2014/35/UE
- Директива о КПД 92/42/CEE

Дзевио, 07/05/2018

ICI CALDAIE S.p.A.
Direttore Generale
Emanuela Lucchini

A handwritten signature in black ink, appearing to read 'Emanuela Lucchini', written over the printed name.



ICI CALDAIE SpA

37059 Fraz. Campagnola di Zevio (Verona) Italy

Via G. Pascoli 38 Phone: +39 0458738511 Fax:+39 0458731148

info@icicaldaie.com www.icicaldaie.com