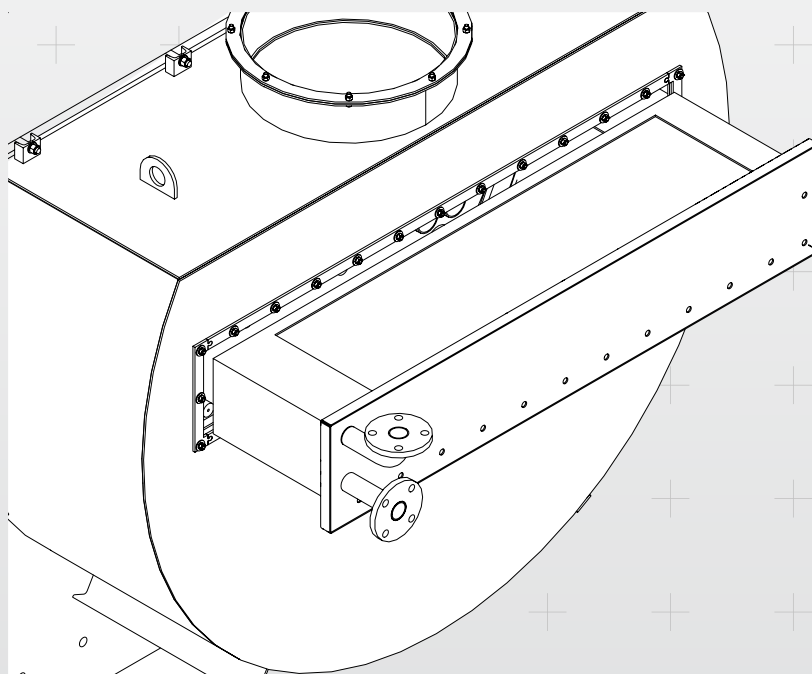




RU

Вертикальный экономайзер

ECO-G 20÷24 | ECO-GN 20÷24



РУКОВОДСТВО ПО МОНТАЖУ, ТЕХНИЧЕСКОМУ
ОБСЛУЖИВАНИЮ И ЭКСПЛУАТАЦИИ



ОГЛАВЛЕНИЕ

Общие данные

- 3 Введение
- 3 Соответствие

ОПИСАНИЕ ОБОРУДОВАНИЯ

ТЕХНИЧЕСКИЕ ХАРАКТЕРИСТИКИ

- 4 Общее описание
- 7 ТЕХНИЧЕСКИЕ ДАННЫЕ
- 9 ТИП УСТАНОВКИ
- 11 Электрические соединения

НОРМЫ БЕЗОПАСНОСТИ

- 15 Размещение заводских табличек
- 15 Рабочие поверхности
- 16 Общие нормы безопасности

ПОСТАВКА

- 17 ДЕКЛАРАЦИЯ О ПОСТАВКЕ
- 17 АРТИКУЛ
- 17 ПРИМЕЧАНИЯ

ОШИБКИ МОНТАЖА

- 18 РАЗМЕЩЕНИЕ

ЧИСТКА И ТЕХНИЧЕСКОЕ ОБСЛУЖИВАНИЕ

- 19 ЧИСТКА
- 19 ТЕХНИЧЕСКОЕ ОБСЛУЖИВАНИЕ
- 19 Охрана окружающей среды и утилизация

ОБОЗНАЧЕНИЯ, УКАЗАННЫЕ В РУКОВОДСТВЕ



Опасность

Некорректное обращение с оборудованием может стать причиной несчастного случая или повреждения оборудования, следовательно, выполнение рабочих операций требует особой осторожности и подготовки.



ЗАПРЕЩЕНО

Операции, которые ЗАПРЕЩЕНО выполнять.



ВАЖНО

Важная информация.

Иллюстрации и приведенные данные носят ознакомительный характер. Компания оставляет за собой право вносить без предварительного уведомления изменения, необходимые для непрерывного совершенствования и обновления.

1 *Общие данные*

ВВЕДЕНИЕ

Уважаемый Клиент,

Благодарим Вас за выбор котлов серии **ECO-G 20÷24 | ECO-GN 20÷24**

, которые являются надежным, безопасным оборудованием высокого качества, имеющим высокий КПД.

Мы рекомендуем доверять эксплуатацию и осуществление технического обслуживания **квалифицированному персоналу** и использовать только оригинальные запасные части.

В данном руководстве содержится важная информация и рекомендации, соблюдение которых облегчат процесс монтажа и последующую эксплуатацию оборудования.



ВАЖНО

Несоблюдение инструкций данного руководства влечет за собой прекращение действия гарантии.

СООТВЕТСТВИЕ

Экономайзеры серии **ECO-G 20÷24 | ECO-GN 20÷24** соответствуют Европейским Директивам:

– Директива 2014/68/UE (PED)

2 ОПИСАНИЕ ОБОРУДОВАНИЯ

Экономайзер состоит из следующих частей:

- Теплообменник, состоящий из оребренных труб или из пучка оребренных труб или из гладких труб
- Корпус
- Соединения

Данное оборудование предназначено для обеспечения теплового обмена между двумя потоками жидкостей (в жидком или газообразном состоянии).

Экономайзер спроектирован таким образом, чтобы обеспечить наиболее эффективный теплообмен согласно расчетным условиям.

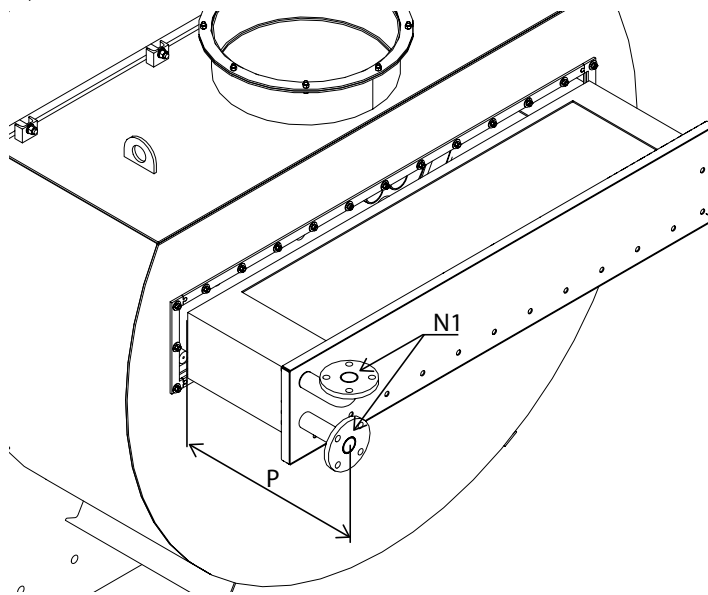
Оборудование прошло приемочные испытания. Оборудование сопровождается соответствующим сертификатом (Декларация соответствия).

Оборудование соответствует ДИРЕКТИВЕ 2014/68/UE PED.

3 ТЕХНИЧЕСКИЕ ХАРАКТЕРИСТИКИ

ОБЩЕЕ ОПИСАНИЕ

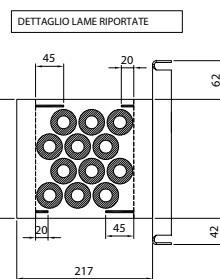
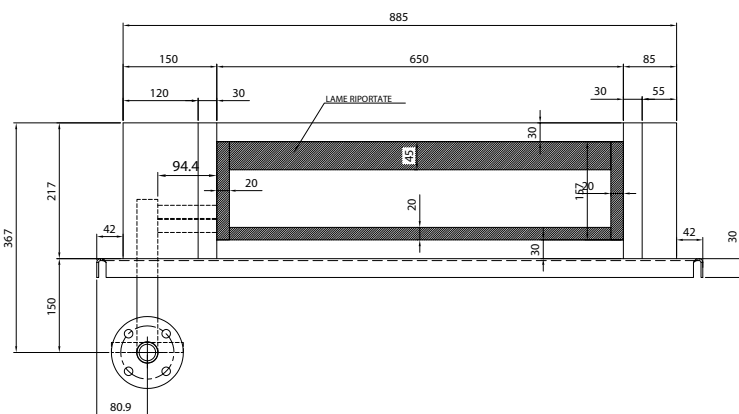
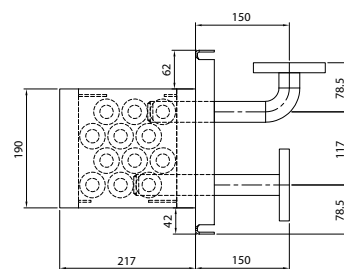
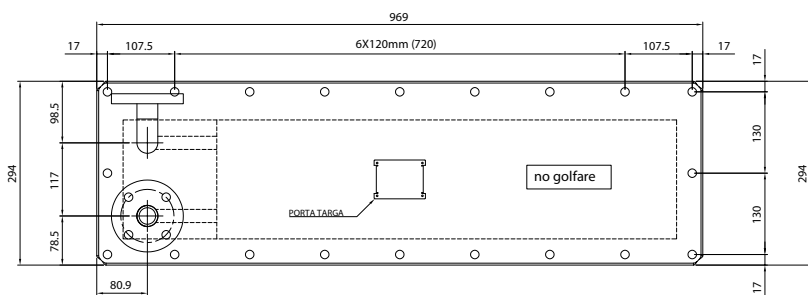
Все функции теплообменника и наиболее важные данные соответствуют действующим нормам и представлены на заводской табличке, размещенной на самом теплообменнике.



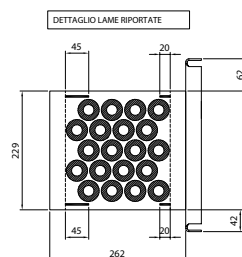
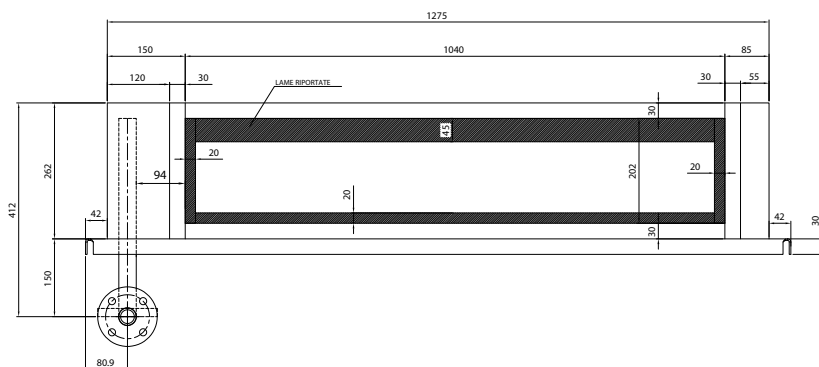
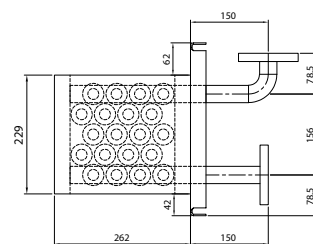
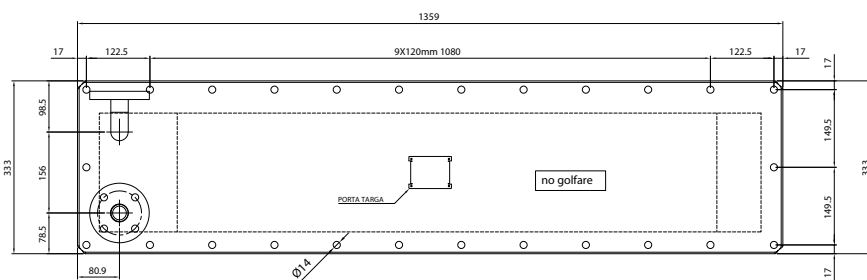
МОДЕЛЬ	Размеры	
	P	N1
	mm	DN - PN
ECO-G20/ECO-GN20	424	DN 25 - PN 40
ECO-G22/ECO-GN22	470	DN 25 - PN 40
ECO-G23/ECO-GN23	572	DN 32 - PN 40
ECO-G24/ECO-GN24	662	DN 32 - PN 40

ПРИМЕЧАНИЕ:

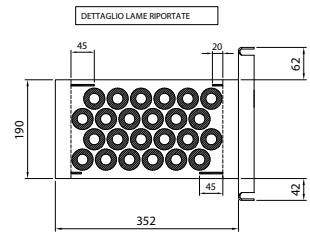
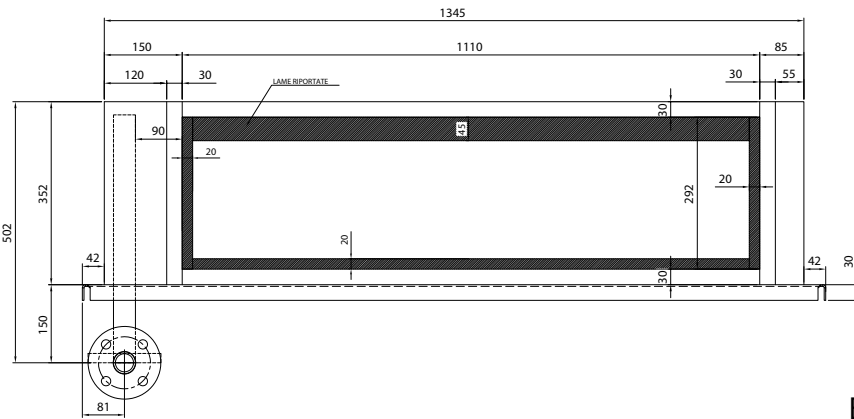
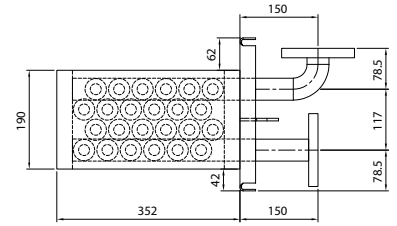
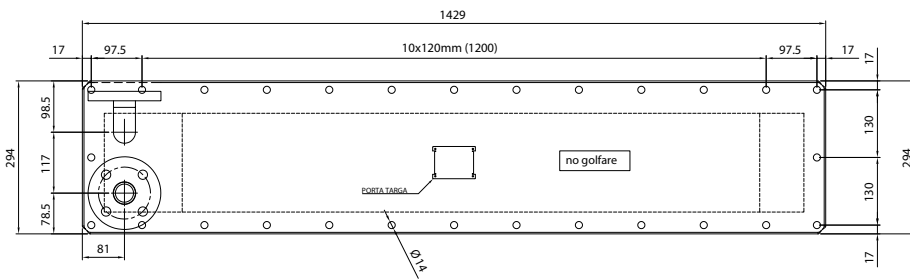
чертеж, описание и данные соответствуют стандартным моделям, для специального исполнения см. комплект поставленной арматуры.



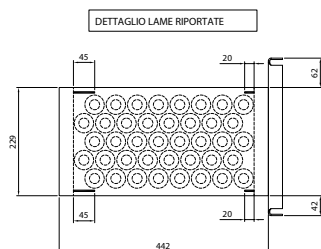
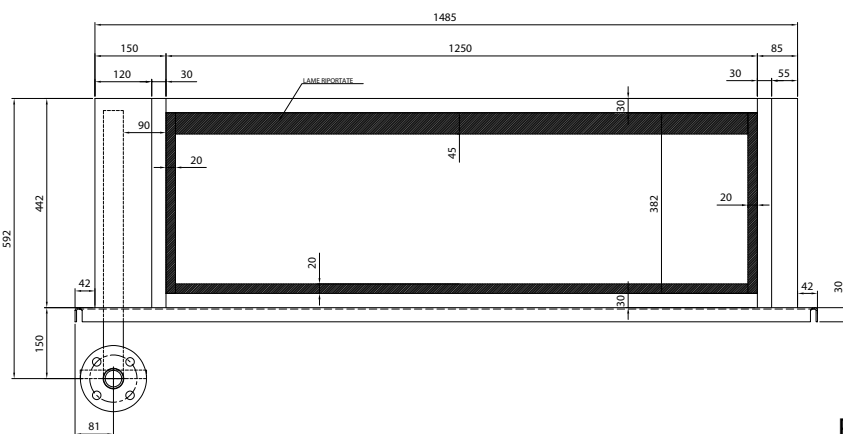
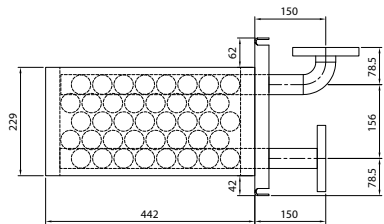
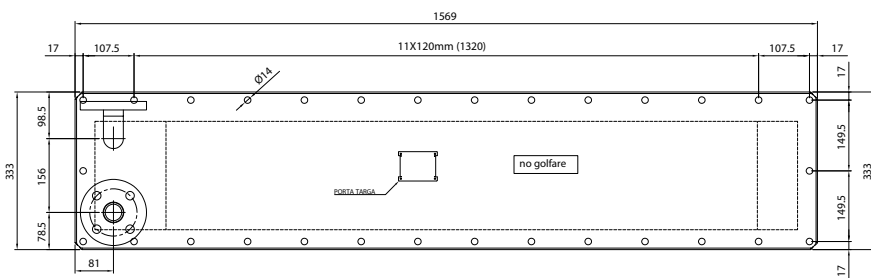
ECO-G 20
ECO-GN 20



ECO-G 22
ECO-GN 22



ECO-G 23
ECO-GN 23



ECO-G 24
ECO-GN 24

ТЕХНИЧЕСКИЕ ДАННЫЕ

КОНФИГУРАЦИЯ А

СОЕДИНЕНИЯ	ед. изм.	ECO-G 20 ECO-GN 20				ECO-G 22 ECO-GN 22			
		SIXEN 350 N	SIXEN 500 N	SIXEN 650 N	SIXEN 800 N	SIXEN 1000 N	SIXEN 1300 N	SIXEN 1700 N	SIXEN 2000 N
Применение									
Тип установки		A	A	A	A	A	A	A	A
Полезная мощность	кВт	16	21	24	28	42	49	65	72
	kcal/h	14000	18.000	21000	24000	36000	42000	56000	62000
КПД при 100% (P.C.I.)	%	6,7	6,2	5,4	5,1	6,2	5,3	5,6	5,3
Максимальный расход жидкости	кг/ч	900	1200	1400	1600	2400	2800	3700	4100
Температура жидкости на входе	°C	75	75	75	75	75	75	75	75
Температура жидкости на выходе	°C	90	90	90	90	90	90	90	90
Температура дымовых газов на входе	°C	240	240	240	240	240	240	240	240
Потери давления в газовом тракте	мбар	0,25	0,45	0,69	0,99	0,41	0,64	1,3	1,71
Температура дымовых газов (номинальная температура воздуха=20°C)	°C	115,8	129,5	140,4	149,3	129,5	140,4	137,9	145
Противодавление гидравлического тракта	мбар	160	243	321	393	228	302	205,4	240
Поверхность теплообмена	м ²	6,75	6,75	6,75	6,75	13,48	13,48	17,37	17,37
Общий вес	кг	56	56	56	56	91	91	106	106

СОЕДИНЕНИЯ	ед. изм.	ECO-G 23 ECO-GN 23			ECO-G 24 ECO-GN 24	
		SIXEN 2500 N	SIXEN 3000 N	SIXEN 3500 N	SIXEN 4000 N	SIXEN 5000 N
Применение						
Тип установки		A	A	A	A	A
Полезная мощность	кВт	101	119	124	150	170
	kcal/h	87000	102000	107000	129000	146000
КПД при 100% (P.C.I.)	%	5,9	5,8	5,2	5,5	5,0
Максимальный расход жидкости	кг/ч	5800	6800	7100	8600	9700
Температура жидкости на входе	°C	75	75	75	75	75
Температура жидкости на выходе	°C	90	90	90	90	90
Температура дымовых газов на входе	°C	240	240	240	240	240
Потери давления в газовом тракте	мбар	0,89	1,39	1,58	1,38	2,01
Температура дымовых газов (номинальная температура воздуха=20°C)	°C	132,2	141,8	144,7	139,5	149,3
Противодавление гидравлического тракта	мбар	779	104	113,4	201,1	248,5
Поверхность теплообмена	м ²	20,8	20,8	20,8	39,51	39,51
Общий вес	кг	110	110	110	195	195

ПРИМЕЧАНИЕ:

чертеж, описание и данные соответствуют стандартным моделям, для специального исполнения см. комплект поставленной арматуры.

КОНФИГУРАЦИЯ В

СОЕДИНЕНИЯ	ед. изм.	ECO-G 20 ECO-GN 20				ECO-G 22 ECO-GN 22			
		SIXEN 350 N	SIXEN 500 N	SIXEN 650 N	SIXEN 800 N	SIXEN 1000 N	SIXEN 1300 N	SIXEN 1700 N	SIXEN 2000 N
Применение									
Тип установки		В	В	В	В	В	В	В	В
Полезная мощность	кВт	14	19	22	24	36	44	58	64
	kcal/h	12000	16000	19000	21000	31000	38000	50000	55000
КПД при 100% (P.C.I.)	%	5,9	5,6	5,0	4,4	5,3	4,8	5,0	4,7
Максимальный расход жидкости	кг/ч	350	500	650	800	1000	1350	1700	2000
Температура жидкости на входе	°C	80	80	80	80	80	80	80	80
Температура жидкости на выходе	°C	115,2	111,4	108,5	106,1	111,4	108,5	109,4	107,5
Температура дымовых газов на входе	°C	240	240	240	240	240	240	240	240
Потери давления в газовом тракте	мбар	0,25	0,45	0,7	0,99	0,41	0,64	1,3	1,71
Температура дымовых газов (номинальная температура воздуха=20°C)	°C	127,1	138,9	148,3	155,9	139	148,3	145,2	151,4
Противодавление гидравлического тракта	мбар	29,1	54,8	87,5	126,6	51,5	82,1	165,3	220,8
Поверхность теплообмена	м ²	6,75	6,75	6,75	6,75	13,48	13,48	17,37	17,37
Общий вес	кг	56	56	56	56	91	91	106	106

СОЕДИНЕНИЯ	ед. изм.	ECO-G 23 ECO-GN 23			ECO-G 24 ECO-GN 24	
		SIXEN 2500 N	SIXEN 3000 N	SIXEN 3500 N	SIXEN 4000 N	SIXEN 5000 N
Применение						
Тип установки		В	В	В	В	В
Полезная мощность	кВт	90	106	112	135	153
	kcal/h	77000	91000	96000	116000	132000
КПД при 100% (P.C.I.)	%	5,3	5,2	4,7	5,0	4,5
Максимальный расход жидкости	кг/ч	2500	3000	3500	4000	5000
Температура жидкости на входе	°C	80	80	80	80	80
Температура жидкости на выходе	°C	110,8	110,3	107,5	109	106,3
Температура дымовых газов на входе	°C	240	240	240	240	240
Потери давления в газовом тракте	мбар	0,89	1,39	1,58	1,38	2,01
Температура дымовых газов (номинальная температура воздуха=20°C)	°C	140,7	149,7	151,4	146,8	155,2
Противодавление гидравлического тракта	мбар	57,3	79,2	104,2	137,4	204,3
Поверхность теплообмена	м ²	20,8	20,8	20,8	39,51	39,51
Общий вес	кг	110	110	110	195	195

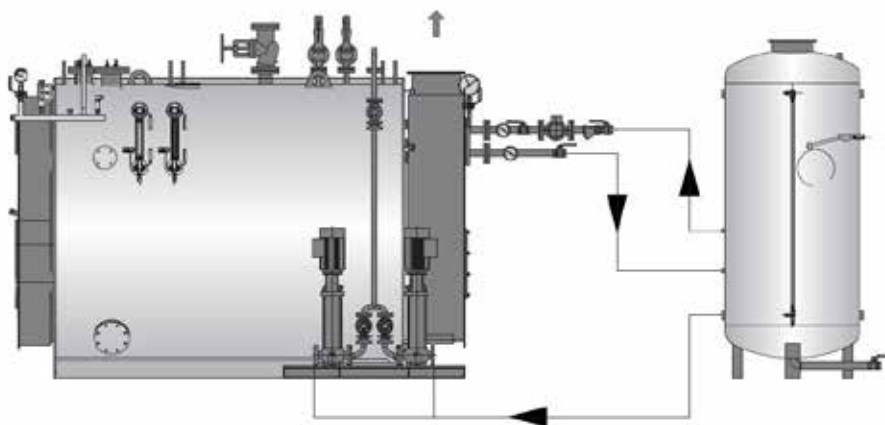
ПРИМЕЧАНИЕ:

чертеж, описание и данные соответствуют стандартным моделям, для специального исполнения см. комплект поставленной арматуры.

ТИП УСТАНОВКИ

КОНФИГУРАЦИЯ А

Схема установки экономайзера **ECO-G / ECO SN** в закрытом контуре с баком сбора конденсата или с деаэратором



Серийное оборудование:

- 1 предохранительный клапан 3 бар
- 1 насос экономайзера
- 3 отсечные клапаны
- 2 термометр



ВАЖНО

поток воды на входе в экономайзер должен быть всегда направлен вверх для деаэрации насоса (вертикальное положение).



ПРИМЕЧАНИЕ

температура воды на входе в экономайзер должна всегда быть выше 60°C во избежание явления конденсации кислотных дымовых газов; циркуляционный насос, работающий одновременно с горелкой, получает разрешение на пуск от термостата, установленного в баке хранения конденсата, когда температура достигает 60°C.

НАСОС

См. особые требования

Минимальная высота всасывания (Н) в м. вод. ст. в зависимости от рабочей температуры:

60°C	70°C	80°C	95°C
1 м. вод. ст.	2 м. вод. ст.	3 м. вод. ст.	5 м. вод. ст.

Примечание

Для больших высот добавлять 0,60 м на каждые 500 м высоты; 10,2 м. вод. ст. = 1 бар

ПРЕДОХРАНИТЕЛЬНЫЙ КЛАПАН

Функция и предназначение

Предохранительные клапаны используются для контроля давления в отопительных системах и в системах водоснабжения.

При достижении установленного значения клапан открывается и, путем сброса в атмосферу, препятствует повышению давления в системе до значений, опасных для котла и компонентов системы.

Клапаны являются отказоустойчивыми устройствами, т.е. гарантируется их работоспособность даже в случае износа или выхода из строя диафрагмы.



Заводская настройка

Настройка предохранительных клапанов производится на заводе.

Запрещено любое изменение установленных значений давления.

Монтаж

Предохранительные клапаны могут быть установлены в вертикальном или горизонтальном положении, не в перевернутом. Таким образом, можно избежать скопления загрязнений, препятствующих корректному функционированию.

Установка

Перед установкой предохранительного клапана необходимо, чтобы технический персонал выполнил правильное определение размеров в соответствии с действующими нормативами для конкретного применения.

Запрещено использование оборудования не по назначению.

Предохранительный клапан должен быть установлен в соответствии с направлением потока, указанного стрелкой на корпусе клапана.

Предохранительные клапаны должны быть установлены на верхней части котла или на подающей трубе на расстоянии, не превышающем 1 м от котла. Соединительная труба между предохранительным клапаном и котлом не должна прерываться.

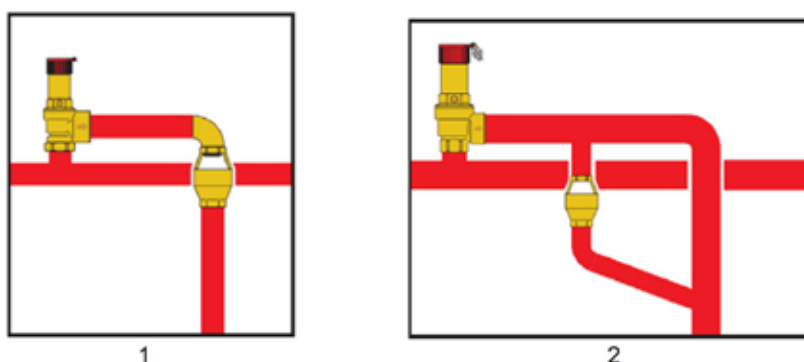
Осуществление дренажа

Дренажная труба предохранительного клапана должна быть выполнена так, чтобы не препятствовать работе клапанов и не причинять вреда людям или предметам.

В соответствии с действующими нормами дренаж предохранительного клапана должен быть видимым и должен осуществляться в собирающий коллектор.

Согласно приведенным ниже схемам рекомендуется установка воронки непосредственно на дренажном трубопроводе для клапанов с низкой пропускной способностью ⁽¹⁾

В случае высокой пропускной способности необходимо действовать согласно схеме ⁽²⁾



ВАЖНО

Если предохранительные клапаны не установлены, не запущены в эксплуатацию и не обслуживаются в соответствии с инструкциями данного руководства, то они могут работать ненадлежащим образом.

Убедиться, что все соединительные фитинги герметичны.

При осуществлении гидравлических подключений не следует подвергать механической нагрузке резьбу корпуса клапана.

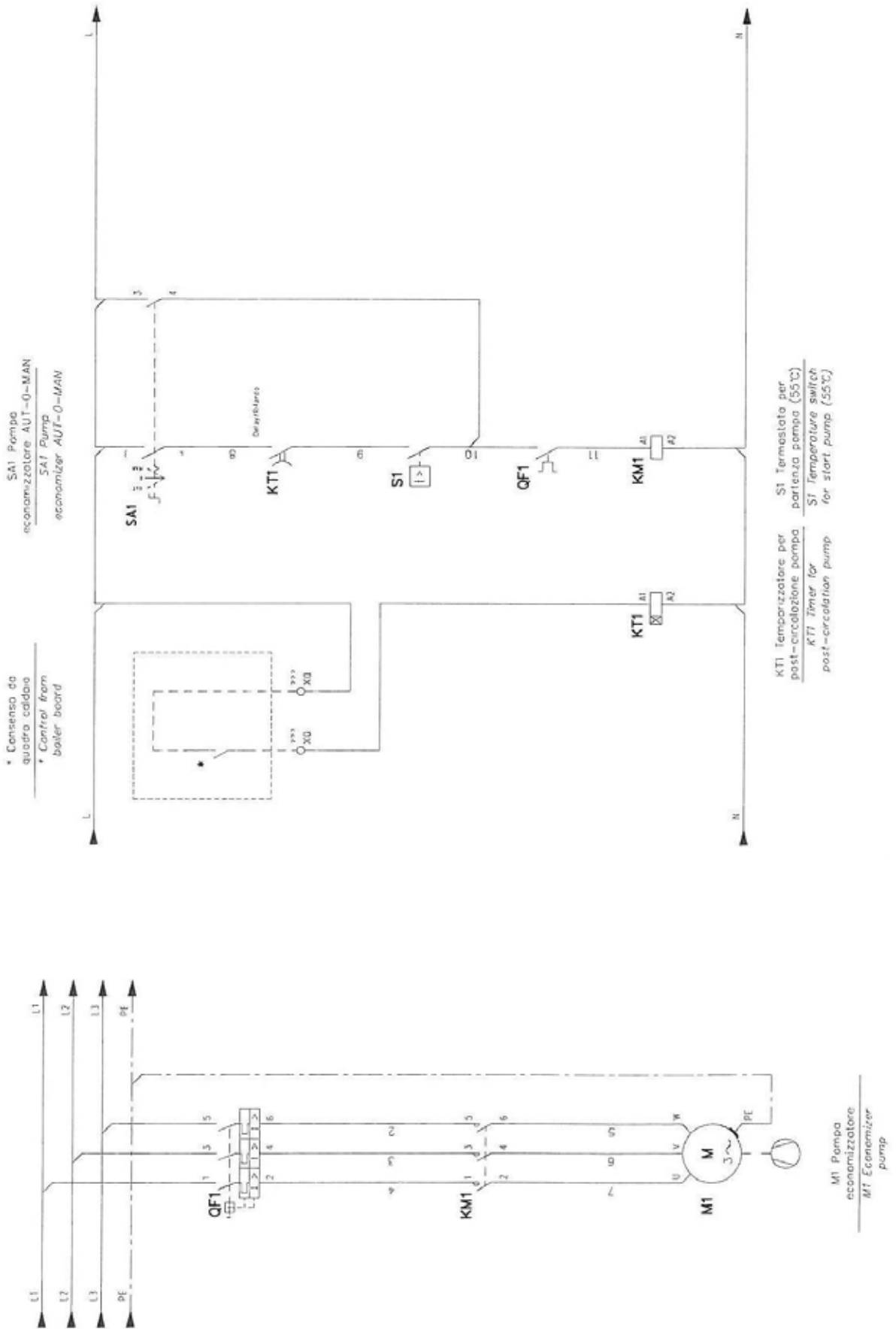
Со временем могут происходить повреждения целостности с гидравлическими утечками, наносящими ущерб предметам и/или людям.

Температура воды выше 50°C может привести к серьезным ожогам.

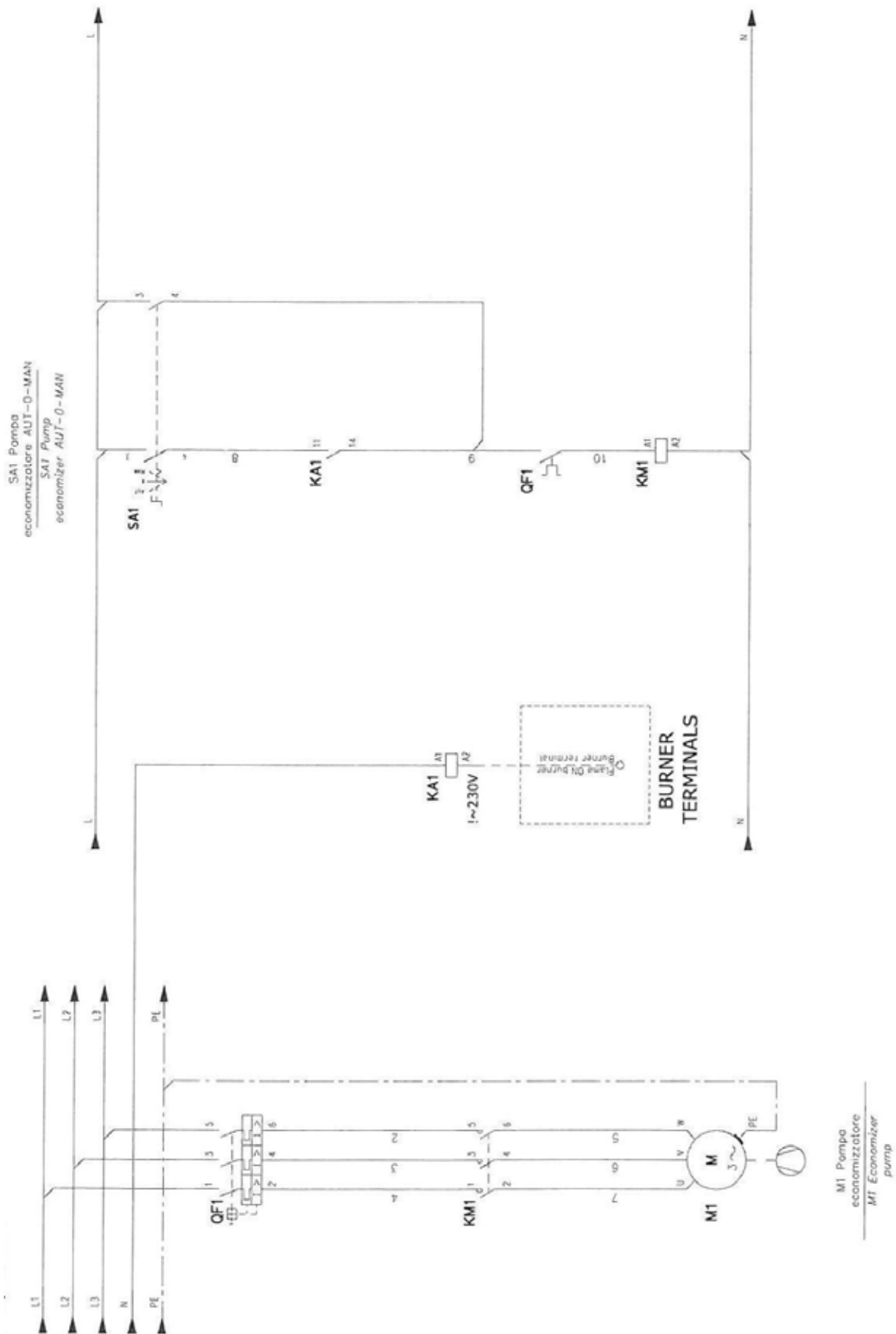
Во время установки, ввода в эксплуатацию и технического обслуживания предохранительных клапанов следует предусмотреть все необходимое для того, чтобы данная температура не доставляла опасности людям.

ЭЛЕКТРИЧЕСКИЕ СОЕДИНЕНИЯ

ПРИМЕР 1 готовность насоса к работе со шкафом управления котла и постциркуляцией.

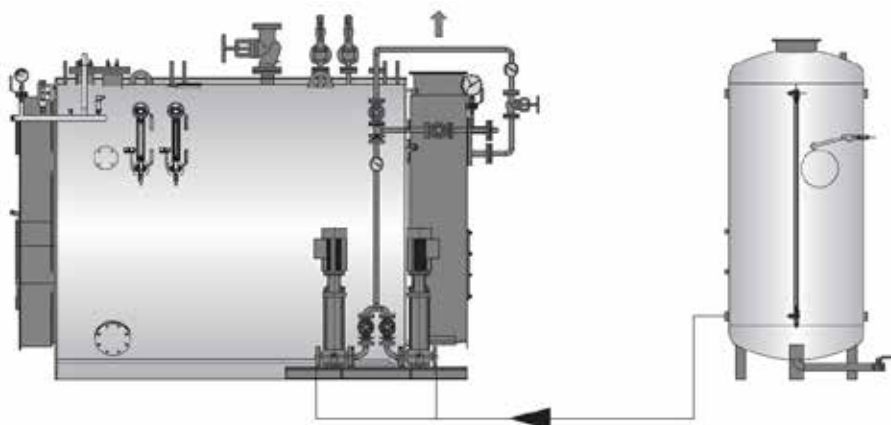


ПРИМЕР 3 готовность насоса к работе с сигналом горящего пламени горелки без постциркуляции.



КОНФИГУРАЦИЯ В

Схема установки экономайзера **ECO-G / ECO SN** с группой модуляции питательной воды



Серийное оборудование:

- 1 предохранительный клапан 8 бар
- 3 отсечные клапаны
- 1 термометр
- 1 манометр



ВАЖНО

Для данного типа установки требуется модуляционная система питательной воды.

4 НОРМЫ БЕЗОПАСНОСТИ

РАЗМЕЩЕНИЕ ЗАВОДСКИХ ТАБЛИЧЕК

Все опасные части должны иметь таблички, предупреждающие об опасности. (Рекомендуется разместить на оборудовании для безопасности пользователей)

Таблички не следует снимать, если необходимо, поврежденные таблички следует заменить.

К возможности возникновения опасности относятся:

- Горячие поверхности
- Вентиляторы и части трансмиссии (если применяется)
- Электрические части и отклоняющие корпуса (если применяется)

Вышеуказанные риски должны сопровождаться табличками со следующими обозначениями.

РАБОЧИЕ ПОВЕРХНОСТИ

Согласно технике безопасности работник должен быть оснащен специальной обувью, перчатками, каской, защитными очками и рабочей одеждой с длинными герметически закрытыми рукавами.

ОБЩИЕ НОРМЫ БЕЗОПАСНОСТИ

- Руководство является неотъемлемой частью котла. В случае повреждения или утраты руководства следует запросить копию в Служба технической поддержки **ICI CALDAIE S.p.A.** Производитель не несет ответственности за повреждения, причинённые людям, животным или предметам по причине некорректных эксплуатации, технического обслуживания и/или периодических проверок.
- Все операции должны быть выполнены безопасным способом и не должны противоречить нормам безопасности.
- Перед осуществлением любой операции на арматуре устройства необходимо ознакомиться с инструкциями данного руководства.
- Не прикасаться к поверхностям, содержащим рабочую жидкость.
- Поверхности могут иметь высокую температуру, вызывающую опасность получения ожога.
- Не снимать защитную пленку во время работы оборудования.
- Перед каждым техническим обслуживанием убедиться, что оборудование отключено от источника тепловой и/или электрической энергии.
- Для безопасности потребителя на линии электрического питания должно быть применено заземление в соответствии с действующими нормативами.
- Во время эксплуатации не следует дотрагиваться до оборудования.
- Во время эксплуатации следует находиться на безопасном расстоянии от оборудования, не следует прислоняться к оборудованию или садиться на обшивку или на любую другую часть оборудования.
- Нельзя класть предметы на обшивку или на поверхность оборудования.
- Резервуары с жидкостями не следует ставить на оборудование.
- Во время осмотра и/или технического обслуживания следует установить вывеску с надписью **оборудование не работает во время технического обслуживания.**
- Убедиться в том, что предохранители установлены должным образом после технического обслуживания.
- Убедиться в том, что установленные запасные части работают должным образом после технического обслуживания, всегда использовать только оригинальные запасные части.
- Оборудование не предусмотрено для эксплуатации в экстремальных условиях (отличных от расчетных условий) или во время землетрясения.

5 ПОСТАВКА

ДЕКЛАРАЦИЯ О ПОСТАВКЕ

Данное оборудование не представляет опасности для авторизованного персонала, если оно используется в соответствии с инструкциями данного руководства, и если вся предусмотренная предохранительная арматура работает должным образом.

АРТИКУЛ

Оборудование имеет собственный заводской номер.

ПРИМЕЧАНИЯ

При получении оборудования необходимо убедиться в том, что:

- Поставленное оборудование соответствует заказанному, проверив прилагаемые к оборудованию документы.
- Целостность упаковки не нарушена, в случае повреждения или потери частей (в том числе документов) незамедлительно информировать завод-изготовитель.

Напоминаем, что все чертежи и документы, поставленные с оборудованием, являются собственностью нашего предприятия, владеющего всеми правами, и не могут быть переданы третьей стороне (без согласования).

6 ОШИБКИ МОНТАЖА

РАЗМЕЩЕНИЕ

Размещение оборудования должно быть выполнено квалифицированным персоналом.

Оборудование должно быть установлено по уровню как в поперечном, так и в продольном направлениях.

Все операции должны быть выполнены в соответствии со сборным чертежом.

Необходимо обратить особое внимание на вход и выход жидкости и воздуха для обеспечения корректной работы в противотоках экономайзера.

Кроме того, необходимо установить экономайзер в вертикальном или горизонтальном положении в соответствии со сборным чертежом.

Рекомендуется соблюдать дистанцию относительно других устройств для эффективной работы оборудования.

Экономайзер должен быть всегда защищен от неблагоприятного воздействия окружающей среды.



ВАЖНО

Важно: максимально допустимая нагрузка на оборудование - 200 кг

- Соединение оборудования с устройством должно быть выполнено квалифицированным персоналом, предусматривая, там где необходимо, гибкие или антивибрационные соединения для компенсации тепловых расширений или вибраций.
- Не допускаются внешние нагрузки на соединительные элементы.
- Монтажнику необходимо предусмотреть системы поддержки оборудования/соединенных трубопроводов.
- Предусмотреть, если не установлены на коллекторах, отдушинах и дренаже, устройства, содействующие выходу газа/пара и опорожнению контуров.
- Перед соединением с оборудованием проверить поток жидкости и не превышать максимально допустимую нагрузку на соединения.
- Необходимо всегда контролировать работу в противотоке.



ВНИМАНИЕ

Не прислоняться к оборудованию

7

ЧИСТКА И ТЕХНИЧЕСКОЕ ОБСЛУЖИВАНИЕ

ЧИСТКА

Для чистки экономайзера необходимо демонтировать дверцы дымовой камеры и произвести чистку наиболее подходящим способом (сжатый воздух, гидроочистительная машина и т.д.), уделяя внимание тому, чтобы не повредить оребрение (при наличии).(при наличии)

Выбор чистящего средства должен быть произведен в зависимости от материала, из которого выполнен экономайзер.

ТЕХНИЧЕСКОЕ ОБСЛУЖИВАНИЕ

Периодически проверять целостность экономайзера.

Во время осмотра и технического обслуживания необходимо использовать предметы личной защиты (перчатки, очки и т.д.). В случае, если ребра теплообменных трубок сдавлены или частично наклонены из-за случайных ударов, можно попытаться выпрямить их плоскогубцами, если теплообменники имеют трубы с оребрением.

Данная операция должна быть осуществлена квалифицированным персоналом; необходимо проверить, не были ли нанесены повреждения трубе. В этом случае необходим тщательный контроль при установке экономайзера (или устройства, если это составляющая часть системы) при внеочередном техническом обслуживании.

Периодический осмотр производится в соответствии с действующими нормативами.

Проверка целостности оборудования осуществляется Клиентом.

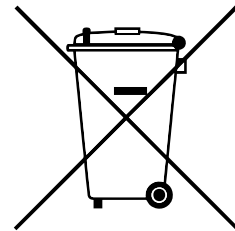
ОХРАНА ОКРУЖАЮЩЕЙ СРЕДЫ И УТИЛИЗАЦИЯ

Защита окружающей среды - это главный принцип **ICI CALDAIE S.p.A.**

Качество продукции, сохранение и охрана окружающей среды являются для компании в равной степени важными целями.

Компания, с целью снижения вредного воздействия на окружающую среду, в технологических процессах использует только качественные материалы.

Теплоизоляция является отходами особой категории, поэтому должна утилизироваться в соответствии с действующим законодательством.





ICI CALDAIE SpA

37059 Fraz. Campagnola di Zevio (Verona) Italy

Via G. Pascoli 38 Phone: +39 0458738511 Fax: +39 0458731148

info@icaldaie.com www.icaldaie.com